



# AXIS 210/210A/211/211A Network Camera

## Installation Guide

ENGLISH

FRANCAIS

DEUTSCH

ESPAÑOL

ITALIANO



# AXIS 210/210A/211/211A Network Camera Installation Guide

This installation guide provides instructions for installing the AXIS 210/210A/211/211A Network Camera on your network. For other aspects of using the product, please see the AXIS 210/210A/211/211A User's Manual, available on the CD included in this package, or from [www.axis.com](http://www.axis.com)

## Installation steps

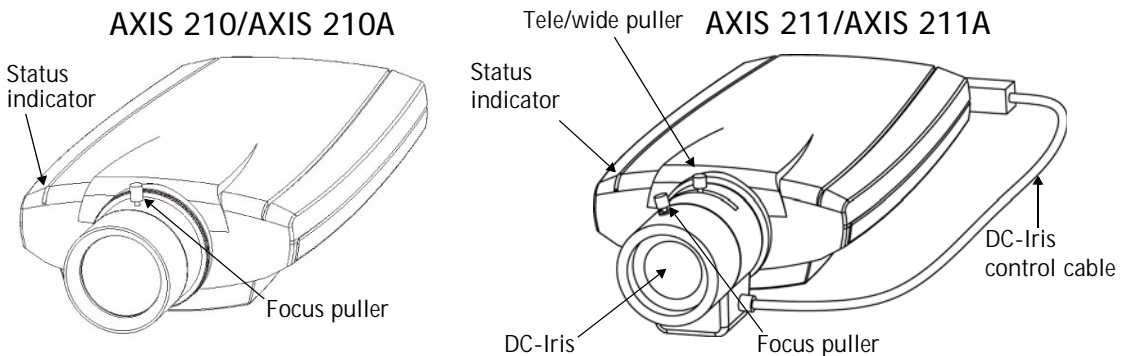
Follow these steps to install the AXIS 211/211A on your local network (LAN):

1. Check the package contents against the list below.
2. Connect the AXIS 211/211A. See page 4.
3. Set an IP address. See page 5 for information on the available methods.
4. Set the password. See page 9.

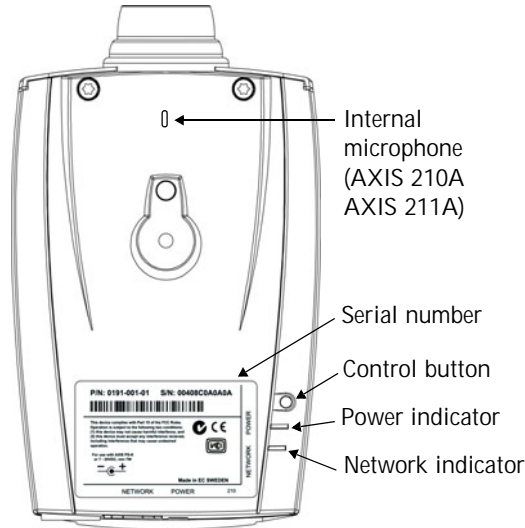
## Package contents

Item	Notes
Network camera	AXIS 210/210A/211/211A
Power adapter	Country-specific
Camera stand	Supplied with mounting screws
I/O terminal connector	4-pin I/O terminal connector - 1 transistor output, 1 digital input, auxiliary power and GND
CD	Installation tool and other software, product documentation
Printed materials	<ul style="list-style-type: none"> <li>• AXIS 210/210A/211/211A Installation Guide (this document)</li> <li>• Axis Warranty Document</li> </ul>

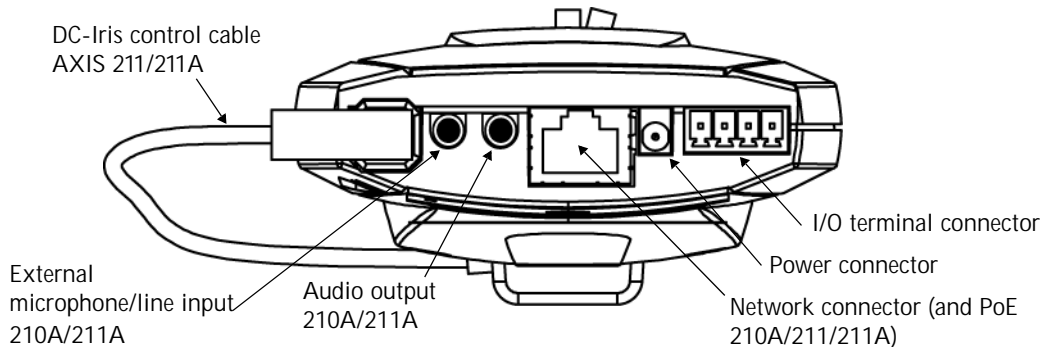
## Overview



## Underside



## Rear panel



## Connections

1. Connect the AXIS 211/211A to your network using a standard network cable.
2. Connect power, using one of the 3 supported methods listed below:
  - The supplied power adapter.
  - PoE (Power over Ethernet) via the network cable (AXIS 210A/AXIS 211/AXIS 211A). This will automatically be detected if available via the network.
  - The I/O terminal connector on the rear panel.

### Important!

To use the AXIS 211/211A outdoors it must be installed in an outdoor enclosure. For more information on outdoor enclosures, please visit [www.axis.com](http://www.axis.com)

# Setting the IP address

The AXIS 210/210A/211/211A is designed for use on an Ethernet network and must be assigned an IP address to make it accessible.

## AXIS IP Utility

AXIS IP Utility is the recommended method for setting an IP address in Windows. This free application can be used on networks with or without a DHCP server. See page 6 for more information.

## All installation methods

This table shows all of the available methods for setting or discovering the IP address. Select a method from the left-hand column and check the requirements for it to the right.

Requirements →	DHCP Server in network	Install on same network segment	Internet connection with no HTTP proxy	Operating system
Installation methods ↓				
AXIS IP Utility (recommended method) See page 6	Optional	Required		Windows
UPnP™ See page 7	Optional	Required		Windows (ME or XP)
ARP/Ping See page 7		Required		All
AXIS Dynamic DNS Service See page 8	Recommended		Required	All
View DHCP server admin pages for IP address (See note below)	Required			All

- Notes:**
- UPnP™ and DHCP are both enabled by default in the AXIS 210/210A/211/211A.
  - The AXIS 210/210A/211/211A has the default IP address 192.168.0.90
  - To view the admin pages for the DHCP server, please see the server's own documentation. You may need to contact your network administrator.
  - If setting the IP address fails, check that there is no firewall blocking the operation.

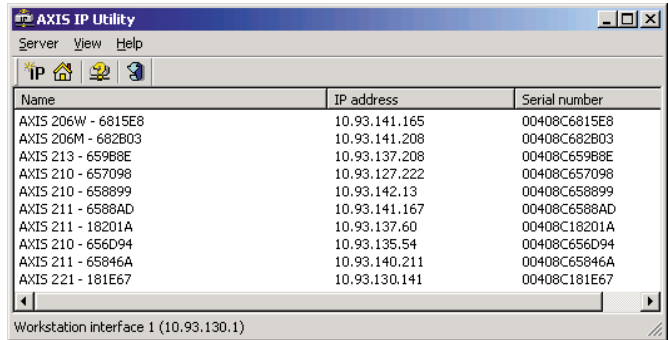
## AXIS IP Utility

AXIS IP Utility is a free Windows application that discovers and displays Axis devices on your network.

The application can also be used to manually set a static IP address.

Note that you must install the AXIS 211/211A on the same network segment (physical subnet) as the computer running AXIS IP Utility.


AXIS IP Utility is available on the CD supplied with this product, or it can be downloaded from [www.axis.com/techsup](http://www.axis.com/techsup)



## Automatic discovery

1. Check that the AXIS 211/211A is connected to the network and that power has been applied.
2. Start AXIS IP Utility. When the AXIS 211/211A appears in the window, double-click it to open the camera's home page.
3. See page 9 for instructions on how to set the password.

## Set the IP address manually

1. Acquire an unused IP address on the same network segment your computer is connected to.
2. Click the button  (Set IP address using serial number) and enter the serial number and IP address for the AXIS 211/211A. The serial number (S/N) is located on the camera's underside label (see page 4).
3. Click the Set IP button and then restart the AXIS 211/211A (within 2 minutes).
4. Click **View Home Page** to access the AXIS 211/211A's web pages.
5. See page 9 for instructions on how to set the password.

Note:

AXIS IP Utility can be used to change a dynamically set IP address to a static one.

## UPnP™

UPnP™ functionality is enabled by default in the AXIS 210/210A/211/211A. If also enabled on your computer (Windows ME or XP), the AXIS 211/211A will automatically be detected and a new icon will be added to “My Network Places.” Click this icon to access the AXIS 211/211A.

See also page 9 for instructions on how to set the password.

### Note:

To install the UPnP™ service on your computer, open the Control Panel from the Start Menu and select **Add/Remove Programs**. Select **Add/Remove Windows Components** and open the **Networking Services** section. Click **Details** and then select **UPnP** as the service to add.

UPnP™ is a certification mark of the UPnP™ Implementers Corporation.

ENGLISH

## Manual Installation with ARP/Ping

1. Acquire an unused IP address on the same network segment your computer is connected to.
2. Locate the serial number (S/N) on the camera’s underside label (see page 4).
3. Open a Command Prompt on your computer. As appropriate for your operating system, enter the following commands:

<b>Windows syntax:</b>	Windows example:
arp -s <IP Address> <Serial Number> ping -l 408 -t <IP Address>	arp -s 192.168.0.125 00-40-8c-18-10-00 ping -l 408 -t 192.168.0.125
<b>UNIX/Linux/Mac syntax:</b>	UNIX/Linux/Mac example:
arp -s <IP Address> <Serial Number> temp ping -s 408 <IP Address>	arp -s 192.168.0.125 00:40:8c:18:10:00 temp ping -s 408 192.168.0.125

4. Check that the network cable is connected. Start/restart the camera by disconnecting and reconnecting power, which must be done within 2 minutes of entering the ARP command.
5. Close the Command prompt when you see ‘Reply from 192.168.0.125: ...’ or similar.
6. Start your browser, type in http://<IP address> in the Location/Address field and press Enter on your keyboard.
7. See page 9 for instructions on how to set the password.

- Notes:**
- To open a command prompt in Windows: from the Start menu, select Run... and type cmd (or command in Windows 98/ME). Click OK.
  - To use the ARP command on a Mac OS X, use the Terminal utility, which is found under Application > Utilities.

## The AXIS Internet Dynamic DNS Service

The AXIS Internet Dynamic DNS Service is a free service provided by Axis. This service allows you to quickly and simply install your camera, which then receives a static name (DNS name) and a dynamic IP address. More information about the AXIS Internet Dynamic DNS Service is available at [www.axiscam.net](http://www.axiscam.net)

To perform this procedure, your network should have an Internet connection with no HTTP proxy, and IP addresses should preferably be assigned via DHCP.

Follow these instructions:

1. After making the connections for network and power, wait for the Status indicator on the front of the camera to show a steady green.
2. Press the Control button on the underside of the camera **once**. The Status indicator flashes green while it connects to the AXIS Internet Dynamic DNS Service.
3. Wait for the Status indicator to go back to showing a steady green.
4. To complete the installation, now visit [www.axiscam.net](http://www.axiscam.net) from an Internet connected computer. This must be done within 60 minutes of pressing the Control button.
5. Follow the on-screen instructions provided by the AXIS Internet Dynamic DNS Service. You will need the product's serial number to complete the installation. See page 4. See also page 9 for instructions on how to set the password.

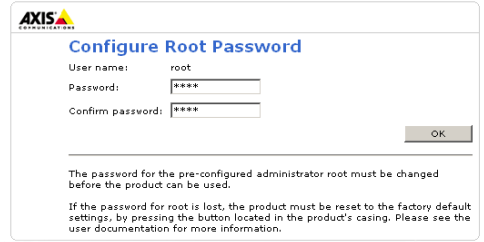
### Important!

Please note that this procedure will send the IP address, firmware version, product type, serial number and HTTP port number of the AXIS 211/211A to the AXIS Internet Dynamic DNS Service.  
No personal information is transferred.

To remove the DNS name and unregister from this service, open the Setup pages in the AXIS 211/211A, click **System Options > Network > TCP/IP > Basic**, click the **Settings** button for the AXIS Internet Dynamic DNS Service and finally, click the **Remove** button.

# Setting the Password

1. When accessing the AXIS 210/210A/211/211A for the first time, the 'Configure Root Password' dialog will be displayed on the screen.
2. Enter a password and then re-enter it, to confirm the spelling. Click OK.
3. The 'Enter Network Password' dialog will appear. Enter the User name: root  
 Note: The default administrator user name root is permanent and cannot be deleted.
4. Enter the password as set in step 2 above, and click OK. If the password is lost, the AXIS 210/210A/211/211A must be reset to the factory default settings. See page 10.
5. If required, click Yes to install AMC (AXIS Media Control), to allow viewing of the video stream in your browser. You will need administrator rights on the computer to do this.
6. The Live View page of the AXIS 210/210A/211/211A is displayed, complete with links to the Setup tools, which allow you to customize the camera to your specific needs.



ENGLISH



- Help - Displays online help on all aspects of using the camera.
- Setup - Provides all the necessary tools for setting up the camera to requirements.

# Accessing the AXIS 211/211A from the Internet

Once installed, your AXIS 211/211A is accessible on your local network (LAN). To access the AXIS 211/211A from the Internet, network routers must be configured to allow incoming traffic, which is usually done on a specific port. Please refer to the documentation for your router for further instructions.

For more information on this and other topics, please visit the Axis Support Web at [www.axis.com/techsup](http://www.axis.com/techsup)

## Resetting to the Factory Default Settings

This will reset all parameters, including the IP address, to the Factory Default settings:

1. Disconnect power from the camera.
2. Press and hold the Control button (on the underside of the camera) and reconnect power.
3. Keep the button pressed until the Status Indicator displays yellow (this may take up to 15 seconds), then release the button.
4. When the Status indicator displays green (which can take up to 1 minute) the camera is reset to the factory default settings.
5. Re-install the AXIS 211/211A using one of the methods described in this document.

## Further information

For further information, please see the AXIS 210/210A/211/211A User's Manual, which is available on the CD included in this package. Updated versions can be obtained from [www.axis.com](http://www.axis.com)

# Guide d'installation de la caméra réseau AXIS 210/210A/211/211A

Ce guide d'installation vous explique comment installer la caméra réseau AXIS 210/210A/211/211A sur votre réseau. Pour d'autres informations sur l'utilisation de ce produit, consultez le Manuel de l'utilisateur de l'AXIS 210/210A/211/211A disponible sur le CD fourni ou surfez sur [www.axis.com](http://www.axis.com)

## Etapes de l'installation

Procédez comme suit pour installer la caméra AXIS 210/210A/211/211A dans votre réseau local (LAN) :

1. Vérifiez le contenu de la livraison à l'aide de la liste ci-dessous.
2. Connectez la caméra. Reportez-vous à la page 12.
3. Paramétrez une adresse IP. Consultez la page 13 pour de plus amples informations sur les méthodes disponibles.
4. Définissez le mot de passe. Reportez-vous à la page 17.

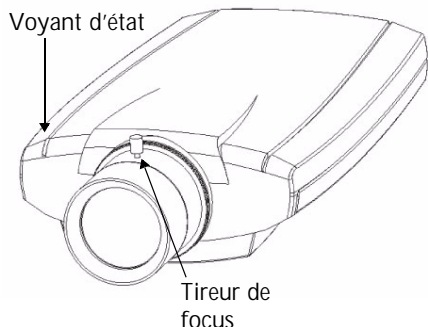
FRANCAIS

## Contenu de l'emballage

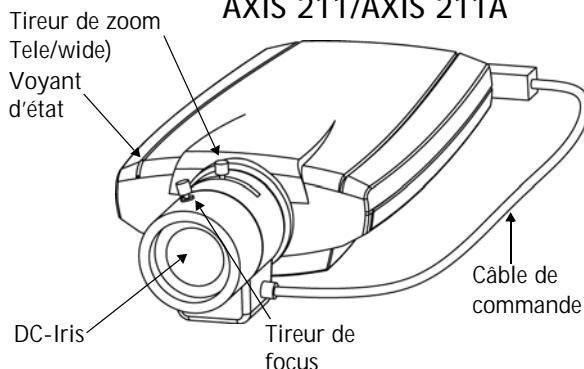
Article	Remarques
Caméra réseau	AXIS 210/210A/211/211A
Transformateur	Dépend du pays
Pied de la caméra	Fourni avec 3 vis de montage
Connecteurs pour terminaux	4 broches. Utilisé pour la connexion d'équipements externes.
CD	Outil d'installation et autres logiciels, documentation produit
Documentation imprimée	<ul style="list-style-type: none"> <li>• AXIS 210/210A/211/211A Guide d'installation (le présent document)</li> <li>• Document de garantie d'Axis</li> </ul>

## Présentation

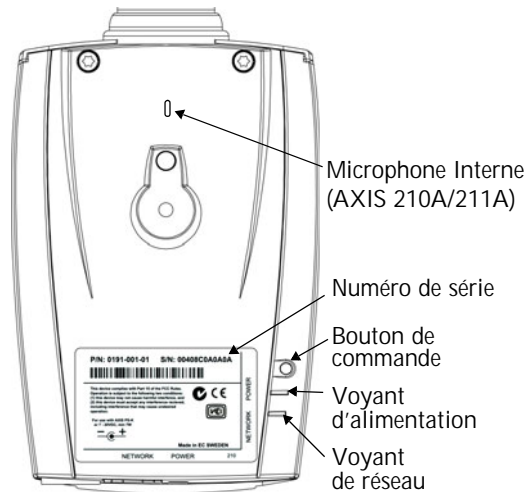
AXIS 210/AXIS 210A



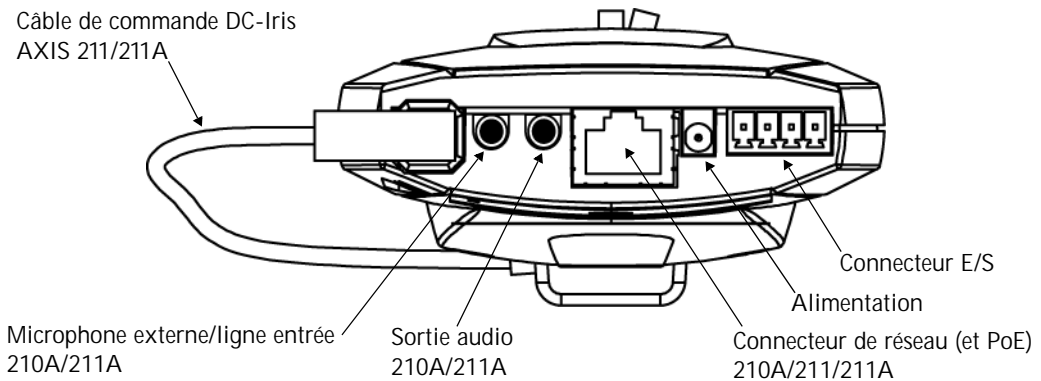
AXIS 211/AXIS 211A



## Dessous



## Panneau arrière



## Branchements

1. Connectez l'AXIS 210/210A/211/211A à votre réseau à l'aide d'un câble réseau standard.
2. Branchez l'alimentation à l'aide d'une des 3 méthodes disponibles reprises ci-dessous.
  - Le transformateur fourni.
  - PoE (Power over Ethernet) via le câble réseau (AXIS 210A/AXIS 211/AXIS 211A). Cette connexion sera automatiquement détectée si elle est disponible via le réseau.
  - Le connecteur d'alimentation sur le panneau arrière.

## Important!

Pour pouvoir être utilisée à l'extérieur, l'AXIS 210/210A/211/211A doit être placée dans un **boîtier adapté**. Pour de plus amples informations sur les boîtiers extérieurs, surfez sur [www.axis.com](http://www.axis.com)

## Définition de l'adresse IP

L'AXIS 210/210A/211/211A a été conçue pour être utilisée sur un réseau Ethernet et doit se voir attribuer une adresse IP pour être accessible.

### Application AXIS IP Utility

Nous recommandons l'utilisation de l'application AXIS IP Utility pour la définition d'une adresse IP sous Windows. Cette application gratuite peut être utilisée sur des réseaux avec ou sans serveur DHCP. Reportez-vous à la page 14 pour plus d'informations.

## Toutes les méthodes d'installation

Ce tableau reprend toutes les méthodes disponibles permettant de définir ou de déterminer l'adresse IP. Sélectionnez une méthode dans la colonne de gauche et vérifiez-en les conditions dans la colonne de droite.

FRANCAIS

Configuration minimale Méthodes d'installation	→ requis	Serveur DHCP dans le réseau	Installation sur le même segment de réseau	Connexion Internet sans proxy HTTP	Système d'exploitation
Application AXIS IP Utility (méthode recommandée) Voir page 14		En option	Nécessaire		Windows
UPnP™ Voir page 15		En option	Nécessaire		Windows (ME ou XP)
ARP/Ping Voir page 15			Nécessaire		Tous
AXIS Dynamic DNS Service Voir page 16		Recommandé		Nécessaire	Tous
Consultez les pages administratives du serveur DHCP pour l'adresse IP (Voir remarque ci-dessous)		Nécessaire			Tous

- Remarques :**
- UPnP™ et DHCP sont tous deux activés par défaut dans l'AXIS 210/210A/211/211A.
  - L'adresse IP par défaut de l'AXIS 210/210A/211/211A est 192.168.0.90.
  - Pour consulter les pages administratives du serveur DHCP, veuillez vous référer à la documentation du serveur. Il est possible que vous deviez contacter l'administrateur de votre réseau.
  - En cas d'échec de la définition de l'adresse IP, vérifiez qu'aucun pare-feu ne bloque l'opération.

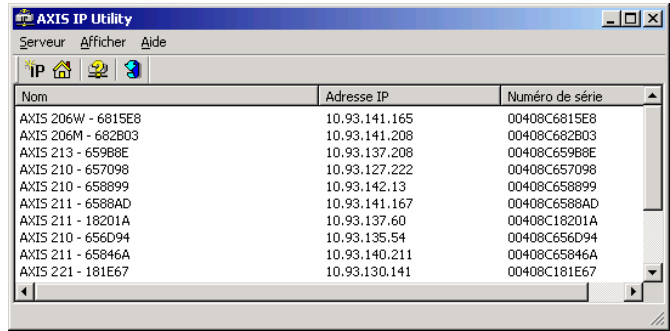
## Application AXIS IP Utility

L'utilitaire AXIS IP Utility est une application Windows gratuite servant à détecter et afficher les périphériques Axis de votre réseau.

Cette application peut également être utilisée pour définir manuellement une adresse IP statique.

Notez que vous devez installer l'AXIS 210/210A/211/211A sur le même segment de réseau (sous-réseau physique) que l'ordinateur exécutant l'application AXIS IP Utility.


L'AXIS IP Utility est disponible sur le CD fourni avec ce produit ou peut être téléchargée sur [www.axis.com/techsup](http://www.axis.com/techsup).



## Détection automatique

1. Vérifiez que l'AXIS 210/210A/211/211A est connectée au réseau et que l'alimentation est activée.
2. Démarrez AXIS IP Utility. Double-cliquez sur l'icône AXIS 211/211A lorsqu'elle apparaît dans la fenêtre de façon à ouvrir la page d'accueil.
3. Consultez la page 17 pour savoir comment définir le mot de passe.

## Définition manuelle de l'adresse IP

1. Trouvez une adresse IP inutilisée sur le même segment de réseau que celui de votre ordinateur.
2. Cliquez sur le bouton  (Paramétrer l'adresse IP en utilisant le numéro de série) puis saisissez le numéro de série et l'adresse IP de l'AXIS 210/210A/211/211A (voir page 12).
3. Cliquez sur le bouton Set IP (Paramétrage IP) puis redémarrez l'AXIS 210/210A/211/211A (dans les 2 minutes).
4. Cliquez sur **Afficher page d'accueil** pour accéder aux pages Web de l'AXIS 210/210A/211/211A.
5. Consultez la page 17 pour savoir comment définir le mot de passe.

Remarque:

AXIS IP Utility peut servir à transformer une adresse IP dynamique en une adresse IP statique.

## UPnP™

La fonction UPnP™ est activée par défaut dans l'AXIS 210/210A/211/211A. Si elle est aussi activée sur votre ordinateur (Windows ME ou XP), la caméra sera automatiquement détectée et une nouvelle icône sera ajoutée à « Mes emplacements réseau ». Cliquez sur cette icône pour accéder à la caméra AXIS 210/210A/211/211A. Consultez également la page 17 pour savoir comment définir le mot de passe.

Remarque:

Pour installer le service UPnP™ sur votre ordinateur, ouvrez le Panneau de configuration depuis le menu Démarrer et sélectionnez **Ajout/suppression de programmes**. Sélectionnez **Ajouter/Supprimer des composants Windows** et ouvrez la section **Services de mise en réseau**. Cliquez sur **Détails**, puis sélectionnez **UPnP** comme service à ajouter.

UPnP™ est une marque de certification de UPnP™ Implementers Corporation.

## Installation manuelle avec ARP/Ping

1. Trouvez une adresse IP inutilisée sur le même segment de réseau que celui de votre ordinateur.
2. Repérez le numéro de série (S/N) sur l'étiquette située sous la caméra (voir page 12).
3. Ouvrez une invite de commande sur votre ordinateur. En fonction de votre système d'exploitation, entrez les commandes suivantes :

<b>Syntaxe pour Windows :</b>	<b>Exemple pour Windows :</b>
arp -s <adresse IP> <numéro de série> ping -l 408 -t <adresse IP>	arp -s 192.168.0.125 00-40-8c-18-10-00 ping -l 408 -t 192.168.0.125
<b>Syntaxe pour UNIX/Linux/Mac :</b>	<b>Exemple pour UNIX/Linux/Mac :</b>
arp -s <adresse IP> <numéro de série> temp ping -s 408 <adresse IP >	arp -s 192.168.0.125 00:40:8c:18:10:00 temp ping -s 408 192.168.0.125

4. Contrôlez que le câble de réseau est branché. Démarrez/redémarrez la caméra en débranchant/rebranchant l'alimentation. Cette opération doit avoir lieu dans les 2 minutes qui suivent la saisie de la commande ARP.
5. Fermez l'invite de commande lorsque vous voyez 'Reply from 192.168.0.125: ...' Autre possibilité :
6. Démarrez votre navigateur, tapez http://<adresse IP> dans le champ Emplacement/Adresse et appuyez sur Entrée sur le clavier.
7. Consultez la page 17 pour savoir comment définir le mot de passe.

**Remarques :**

- Pour ouvrir une invite de commande dans Windows : dans le menu Démarrer, sélectionnez Exécuter... et tapez cmd (ou command sous Windows 98/ME). Cliquez sur OK.
- Pour utiliser la commande ARP sur un Mac OS X, utilisez l'utilitaire Terminal, disponible sous Application > Utilitaires.

## AXIS Internet Dynamic DNS Service

AXIS Internet Dynamic DNS Service est un service gratuit offert par Axis pour vous permettre d'installer rapidement et facilement votre caméra, qui reçoit ainsi un nom statique (nom DNS) et une adresse IP dynamique. Davantage d'informations sur l'AXIS Internet Dynamic DNS service sont disponibles sur le site [www.axiscam.net](http://www.axiscam.net).

Pour effectuer cette procédure, votre réseau doit disposer d'une connexion Internet sans proxy HTTP. L'affectation des adresses IP doit quant à elle de préférence avoir lieu via DHCP.

Procédez comme suit :

1. Après avoir procédé aux connexions pour le réseau et l'alimentation, attendez que le voyant d'état de la face avant de la caméra passe au vert.
2. Appuyez alors **une fois** sur le bouton **Reset** (réinitialisation) à l'arrière de la caméra. Le voyant d'état émet une lumière verte clignotante lors de la connexion à AXIS Internet Dynamic DNS Service.
3. Attendez que le voyant d'état cesse de clignoter (vert).
4. Pour terminer l'installation, visitez le site [www.axiscam.net](http://www.axiscam.net) depuis un ordinateur connecté à Internet. Ceci doit être effectué dans les 60 minutes suivant la pression sur le bouton de commande.
5. Suivez les instructions indiquées sur l'écran par l'AXIS Internet Dynamic DNS Service. Le numéro de série de votre produit sera nécessaire pour terminer l'installation. Reportez-vous à la page 12. Consultez également la page 17 pour savoir comment définir le mot de passe.

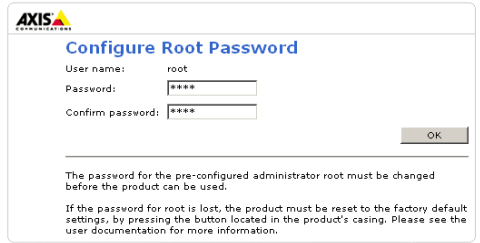
### Important!

Remarquez que cette procédure enverra l'adresse IP de l'AXIS 210/210A/211/211A, la version du logiciel microprogrammé et le numéro de série à Axis Internet Dynamic DNS Service. Aucune information personnelle n'est transmise.

Pour retirer le nom DNS et vous désenregistrer de ce service, ouvrez les pages Setup dans l'AXIS 210/210A/211/211A, cliquez sur **System Options > Network > TCP/IP > Basic**, puis cliquez sur le bouton **Settings** de AXIS Internet Dynamic DNS Service et enfin sur le bouton **Remove**.

# Définition du mot de passe

1. Si vous accédez à la caméra AXIS 210/210A/211/211A pour la première fois, la fenêtre de dialogue 'Configure Root Password' s'affiche sur l'écran.
2. Entrez un mot de passe et entrez-le de nouveau pour en confirmer l'orthographe. Cliquez sur OK.
3. La boîte de dialogue « Enter Network Password » s'affiche. Entrez le nom d'utilisateur : root.  
**Remarque :** le nom d'utilisateur par défaut de l'administrateur, à savoir root, est permanent et ne peut pas être supprimé.
4. Entrez le mot de passe comme expliqué à l'étape 2 et cliquez sur OK. Si vous avez oublié votre mot de passe, vous devrez rétablir les paramètres d'usine de la caméra AXIS 210/210A/211/211A. Reportez-vous à la page 18.
5. Si nécessaire, cliquez sur Oui pour installer AMC (Axis Media Control) afin de pouvoir voir le flot vidéo dans votre navigateur. Pour ce faire, vous devrez être connecté à votre ordinateur avec des droits d'administrateur.
6. La page Live View de la caméra AXIS 210/210A/211/211A s'affiche, avec des liens vers les outils de configuration qui vous permettent d'adapter la caméra à vos propres besoins.



FRANCAIS



Help - affiche une aide en ligne sur toutes les manières d'utiliser la caméra.

Setup - contient tous les outils nécessaires pour adapter la caméra à vos besoins.

## Accès à la caméra AXIS 210/210A/211/211A depuis Internet

Une fois installée, votre caméra AXIS 210/210A/211/211A est accessible depuis votre réseau local (LAN). Pour accéder à la caméra depuis Internet, vous devez configurer les routeurs réseau afin d'autoriser l'entrée de données, ce qui se fait généralement sur un port spécifique. Consultez la documentation de votre routeur pour obtenir davantage d'instructions.

Pour de plus amples informations, visitez le site de support d'Axis sur [www.axis.com/techsup](http://www.axis.com/techsup).

## Retour aux paramètres par défaut définis en usine

Procédez comme suit pour revenir aux paramètres par défaut définis en usine et réinitialiser l'adresse IP :

1. Débranchez l'alimentation de la caméra.
2. Maintenez enfoncé le bouton de réinitialisation (à l'arrière de la caméra) et rebranchez l'alimentation.
3. Maintenez le bouton enfoncé jusqu'à ce que le voyant d'état émette une lumière jaune (cela peut prendre jusqu'à 15 secondes) puis relâchez le bouton.
4. Quand le voyant d'état émet une lumière verte (ce qui peut prendre jusqu'à 1 minute), la caméra est revenue aux paramètres par défaut définis en usine.
5. Réinstallez la caméra AXIS 210/210A/211/211A à l'aide d'une des méthodes d'installation décrite dans ce document.

## Informations complémentaires

Pour davantage d'informations, consultez le Manuel de l'utilisateur de l'AXIS 210/210A/211/211A disponible sur le CD fourni. Des versions mises à jour sont disponibles sur [www.axis.com](http://www.axis.com)

# AXIS 210/210A/211/211A Netzwerkkamera Montageanweisung

In diesem Installationshandbuch wird die Installation der AXIS 210/210A/211/211A Netzwerkkamera im Netzwerk beschrieben. Alle anderen Aspekte zur Nutzung des Produkts werden im AXIS 210/210A/211/211A Benutzerhandbuch beschrieben, das sich auf der mitgelieferten CD befindet und auch von unserer Website [www.axis.com](http://www.axis.com) heruntergeladen werden kann.

## Installationsschritte

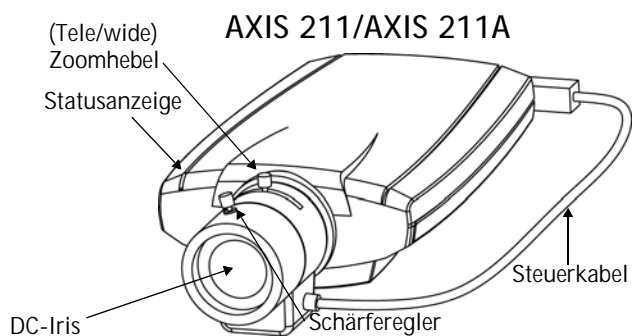
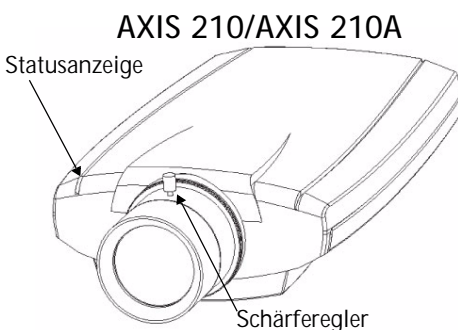
Gehen Sie folgendermaßen vor, um die AXIS 210/210A/211/211A in Ihrem lokalen Netzwerk (LAN) zu installieren:

1. Prüfen Sie, ob alle in der unten stehenden Liste aufgeführten Komponenten vorhanden sind.
2. Schließen Sie die Kamera an. Siehe Seite 20.
3. Legen Sie eine IP-Adresse fest. Informationen zu den anwendbaren Methoden finden Sie auf Seite 21.
4. Legen Sie das Kennwort fest. Siehe Seite 25.

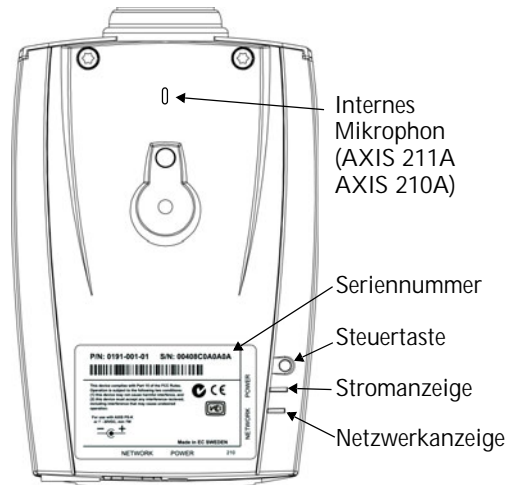
## Lieferumfang

Komponente	Hinweise
Netzwerkkamera	AXIS 210/210A/211/211A
Netzadapter	Landesspezifisch
Kamerastativ	einschl. 3 Schrauben.
Anschlussleisten	4 Stifte. Zum Anschluss externer Geräte.
CD	Installationstool und weitere Software, Produktdokumentation
Gedruckte Dokumente	<ul style="list-style-type: none"> <li>• AXIS 210/210A/211/211A Installationshandbuch (dieses Dokument)</li> <li>• Axis-Garantieerklärung</li> </ul>

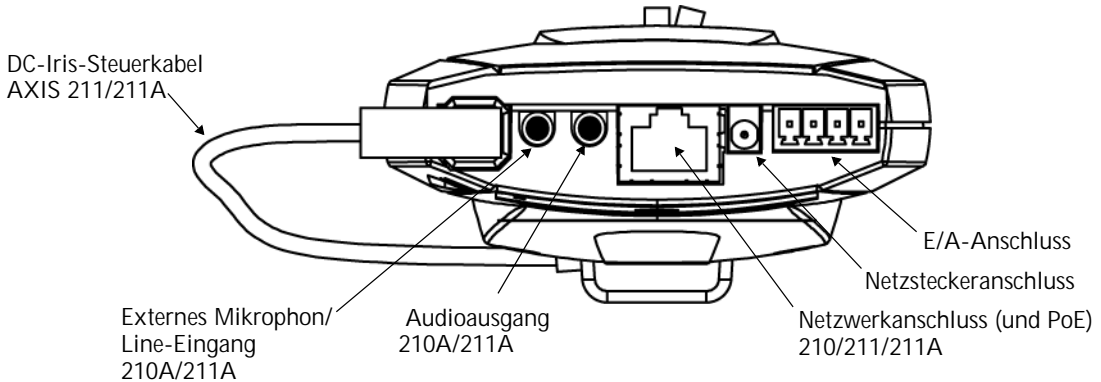
## Übersicht



### Unterseite



### Rückseite



## Anschlüsse

- Schließen Sie die AXIS 210/210A/211/211A über ein Standard-Netzwerkkabel an das Netzwerk an.
- Schließen Sie die Kamera an das Stromnetz an. Sie haben dazu drei Möglichkeiten:
  - Über den mitgelieferten Netzadapter
  - PoE (Power over Ethernet) über das Netzwerkkabel (AXIS 210A/AXIS 211/AXIS 211A). Die Kamera erkennt automatisch, ob diese Option von Ihrem Netzwerk unterstützt wird.
  - Stromanschlussleiste an der Rückseite. Siehe Abbildung oben.

### Wichtig!

Für die Benutzung im Freien muss die AXIS 210/210A/211/211A in ein Outdoor-Gehäuse eingebaut werden. Weitere Informationen zu Outdoor-Gehäusen finden Sie im Internet unter [www.axis.com](http://www.axis.com)

# IP-Adresse festlegen

Die AXIS 210/210A/211/211A ist für die Benutzung in einem Ethernet-Netzwerk vorgesehen. Für den Zugriff auf die Kamera ist eine IP-Adresse erforderlich.

## AXIS IP Utility

Es wird empfohlen, die Festlegung einer IP-Adresse unter Windows mit Hilfe von AXIS IP Utility vorzunehmen. Dieses kostenlose Programm kann in Netzwerken mit oder ohne DHCP-Server verwendet werden. Weitere Informationen hierzu finden Sie auf Seite 22.

## Alle Installationsmethoden

Diese Tabelle bietet einen Überblick über die verfügbaren Methoden zum Festlegen bzw. Ermitteln der IP-Adresse. Wählen Sie in der linken Spalte eine Methode, und entnehmen Sie die Anforderungen den Spalten rechts davon.

Anforderungen → Installations- methoden ↓	DHCP-Server im Netzwerk	Installation im gleichen Netzwerksegment	Internetverbindung ohne HTTP-Proxy	Betriebssystem
AXIS IP Utility (empfohlene Methode) Siehe Seite 22	Optional	Erforderlich		Windows
UPnP™ Siehe Seite 23	Optional	Erforderlich		Windows (ME oder XP)
ARP/Ping Siehe Seite 23		Erforderlich		Alle
AXIS Dynamic DNS-Service Siehe Seite 24	Empfohlen		Erforderlich	Alle
Auf den Administrationsseiten des DHCP-Servers die IP- Adresse ermitteln (Siehe unten stehenden Hinweis)	Erforderlich			Alle

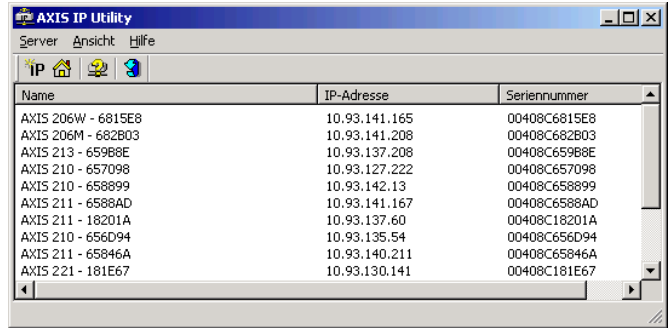
### Hinweise:

- Sowohl UPnP™ als auch DHCP sind in der AXIS 210/210A/211/211A standardmäßig aktiviert.
- Die Standard-IP-Adresse der AXIS 210/210A/211/211A lautet 192.168.0.90
- Wie Sie die Administrationsseiten des DHCP-Servers anzeigen lassen können, entnehmen Sie bitte der Dokumentation zum Server. Wenden Sie sich ggf. auch an Ihren Netzwerkadministrator.
- Falls ein Festlegen der IP-Adresse nicht möglich ist, muss sichergestellt sein, dass die Datenübertragung nicht durch eine Firewall blockiert wird.

## AXIS IP Utility

AXIS IP Utility ist eine kostenlose Windows-Anwendung, mit der Axis-Geräte im Netzwerk erkannt und angezeigt werden.

Die Anwendung dient außerdem zum manuellen Festlegen einer statischen IP-Adresse.



Name	IP-Adresse	Seriennummer
AXIS 206W - 6815E8	10.93.141.165	00408C6815E8
AXIS 206M - 682B03	10.93.141.208	00408C682B03
AXIS 213 - 659B8E	10.93.137.208	00408C659B8E
AXIS 210 - 657098	10.93.127.222	00408C657098
AXIS 210 - 658899	10.93.142.13	00408C658899
AXIS 211 - 6588AD	10.93.141.167	00408C6588AD
AXIS 211 - 18201A	10.93.137.60	00408C18201A
AXIS 210 - 656D94	10.93.135.54	00408C656D94
AXIS 211 - 65846A	10.93.140.211	00408C65846A
AXIS 221 - 181E67	10.93.130.141	00408C181E67


Beachten Sie, dass die AXIS 210/210A/211/211A im gleichen Netzwerksegment (physisches Subnetz) installiert sein muss wie der Computer, auf dem AXIS IP Utility ausgeführt werden soll.

AXIS IP Utility befindet sich auf der im Lieferumfang enthaltenen CD und kann auch aus dem Internet heruntergeladen werden ([www.axis.com/techsup](http://www.axis.com/techsup)).

## Automatische Erkennung

1. Stellen Sie sicher, dass die AXIS 210/210A/211/211A an das Netzwerk und an die Stromversorgung angeschlossen ist.
2. Starten Sie AXIS IP Utility. Doppelklicken Sie auf das Symbol der AXIS 210/210A/211/211A, um die Homepage der Kamera zu öffnen.
3. Anweisungen zum Festlegen des Kennworts finden Sie auf Seite 25.

## IP-Adresse manuell einstellen

1. Wählen Sie eine nicht zugewiesene IP-Adresse aus dem Netzwerksegment, in dem sich auch Ihr Computer befindet.
2. Klicken Sie auf die Schaltfläche  (IP-Adresse mit Seriennummer festlegen), und geben Sie die Seriennummer und die IP-Adresse für die AXIS 210/210A/211/211A ein (Seite 20).
3. Klicken Sie auf die Schaltfläche **Set IP** (IP einstellen), und starten Sie die AXIS 210/210A/211/211A innerhalb von zwei Minuten neu.
4. Klicken Sie auf **View Home Page** (Startseite anzeigen), um auf die Webseiten der AXIS 210/210A/211/211A zu gelangen.
5. Anweisungen zum Festlegen des Kennworts finden Sie auf Seite 25.

Hinweis:

Mit AXIS IP Utility kann eine dynamische IP-Adresse in eine statische umgewandelt werden.

## UPnP™

Die UPnP™-Funktionalität der AXIS 210/210A/211/211A ist standardmäßig aktiviert. Sofern diese Funktionalität auch auf Ihrem Computer (Windows ME oder XP) aktiviert ist, wird die Kamera automatisch erfasst, und unter "Netzwerkumgebung" wird ein entsprechendes Symbol hinzugefügt. Klicken Sie auf dieses Symbol, um auf die AXIS 210/210A/211/211A zuzugreifen. Anweisungen zum Festlegen des Kennworts finden Sie auf Seite 25.

### Hinweis:

Zur Installation des UPnP™-Dienstes auf Ihrem Computer öffnen Sie im Startmenü die Systemsteuerung, und wählen Sie hier **Software**. Wählen Sie **Windows-Komponenten hinzufügen/entfernen**, und wechseln Sie zum Bereich **Netzwerkdienste**. Klicken Sie auf **Details**, und wählen Sie dann UPnP als hinzuzufügenden Dienst aus. UPnP™ ist eine Zertifizierungsmarke der UPnP™ Implementers Corporation.

## Manuelle Installation mit ARP/Ping

1. Wählen Sie eine nicht zugewiesene IP-Adresse aus dem Netzwerksegment, in dem sich auch Ihr Computer befindet.
2. Suchen Sie auf dem Etikett auf der Unterseite der Kamera die Seriennummer (S/N). Siehe Seite 20.
3. Öffnen Sie auf Ihrem Computer das Befehlszeilenprogramm. Geben Sie dazu je nach verwendetem Betriebssystem folgende Befehle ein:

<b>Windows -Syntax:</b>	Beispiel für Windows:
<code>arp -s &lt;IP-Adresse&gt; &lt;Seriennummer&gt;</code>	<code>arp -s 192.168.0.125 00-40-8c-18-10-00</code>
<code>ping -l 408 -t &lt;IP-Adresse&gt;</code>	<code>ping -l 408 -t 192.168.0.125</code>
<b>UNIX/Linux/Mac -Syntax:</b>	Beispiel für UNIX/Linux/Mac:
<code>arp -s &lt;IP-Adresse&gt; &lt;Seriennummer&gt; temp</code>	<code>arp -s 192.168.0.125 00:40:8c:18:10:00 temp</code>
<code>ping -s 408 &lt;IP-Adresse&gt;</code>	<code>ping -s 408 192.168.0.125</code>

4. Stellen Sie sicher, dass das Netzkabel angeschlossen ist. Starten Sie die Kamera neu, indem Sie die Stromversorgung trennen und wiederherstellen. Dies muss binnen zwei Minuten nach Eingabe des Befehls "ARP" erfolgen.
5. Schließen Sie das Befehlszeilenprogramm, sobald "Reply from 192.168.0.125: ..." oder etwas Entsprechendes angezeigt wird.
6. Starten Sie einen Browser, geben Sie im Adressfeld "http://<IP-Adresse>" ein, und betätigen Sie die Eingabetaste auf der Tastatur.
7. Anweisungen zum Festlegen des Kennworts finden Sie auf Seite 25.

### Hinweise:

- So öffnen Sie unter Windows das Befehlszeilenprogramm: Wählen Sie im Startmenü die Option **Ausführen...**, und geben Sie "cmd" ein ("command" für Windows 98/ME). Klicken Sie auf OK.
- Verwenden Sie zum Eingeben des Befehls "ARP" unter Mac OS X das Dienstprogramm "Terminal". Sie finden es unter **Programme > Dienstprogramme**.

## Der AXIS Internet Dynamic DNS Service

Der AXIS Internet Dynamic DNS Service wird von Axis als kostenloser Service zur Verfügung gestellt. Damit können Sie Ihre Kamera schnell und einfach installieren. Die Kamera erhält dabei einen statischen Namen (DNS-Namen) und eine dynamische IP-Adresse. Weitere Einzelheiten zum AXIS Internet Dynamic DNS Service erhalten Sie unter [www.axiscam.net](http://www.axiscam.net).

Für diese Vorgehensweise sollte Ihr Netzwerk über einen Internetzugang ohne HTTP-Proxy verfügen, und die IP-Adressen sollten vorzugsweise über DHCP zugewiesen werden.

### Gehen Sie folgendermaßen vor:

1. Schließen Sie die Kamera an das Netzwerk und an die Stromversorgung an, und warten Sie, bis die Statusanzeige an der Vorderseite der Kamera konstant grün leuchtet.
2. Betätigen Sie die **Reset**-Taste auf der Rückseite der Kamera **einmal**. Die Statusanzeige blinkt daraufhin grün, d. h. die Verbindung zum AXIS Internet Dynamic DNS Service wird hergestellt.
3. Warten Sie, bis die Statusanzeige wieder konstant grün leuchtet.
4. Beenden Sie die Installation, indem Sie auf einem PC mit Internetanschluss die Site [www.axiscam.net](http://www.axiscam.net) aufrufen. Diesen Schritt müssen Sie innerhalb von 60 Minuten nach Betätigen der Steuertaste ausführen.
5. Folgen Sie den Bildschirmanweisungen des AXIS Internet Dynamic DNS Service. Zum Beenden der Installation benötigen Sie die Seriennummer Ihres Produkts. Siehe Seite 20. Anweisungen zum Festlegen des Kennworts finden Sie auf Seite 25.

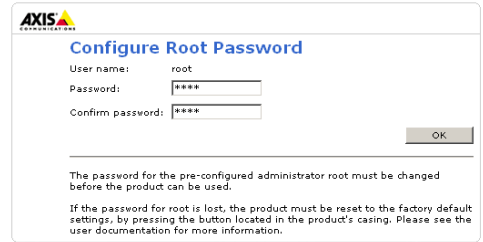
### Wichtig!

Beachten Sie, dass bei diesem Verfahren die IP-Adresse, Firmware-Version, Seriennummer sowie der Produkttyp der AXIS 210/210A/211/211A an den Axis Internet Dynamic DNS Service übermittelt werden. Es werden keine persönlichen Daten übertragen.

Gehen Sie folgendermaßen vor, um den DNS-Namen zu entfernen und die Registrierung bei diesem Service zu entfernen: Öffnen Sie die Setup-Seiten der AXIS 210/210A/211/211A, und wählen Sie **System Options** (Systemoptionen) > **Network** (Netzwerk) > **TCP/IP** > **Basic** (Grundeinstellungen). Klicken Sie anschließend auf die Schaltfläche **Settings** (Einstellungen) für den AXIS Internet Dynamic DNS Service, und klicken Sie auf die Schaltfläche **Remove** (Entfernen).

# Kennwort festlegen

1. Beim erstmaligen Zugriff auf die AXIS 210/210A/211/211A wird auf dem Bildschirm das Dialogfeld **Configure Root Password** (Root-Kennwort-konfigurieren) angezeigt.
2. Geben Sie ein Kennwort ein, und wiederholen es zur Bestätigung der Schreibweise. Klicken Sie auf **OK**.
3. Das Dialogfeld **Enter Network Password** (Netzwerkennwort eingeben) wird angezeigt. Geben Sie folgenden Benutzernamen ein: **root**  
**Hinweis:** Der standardmäßige Administrator-Benutzername **root** kann nicht gelöscht werden.
4. Geben Sie das Kennwort wie in Schritt 2 beschrieben ein, und klicken Sie auf **OK**. Falls Sie das Kennwort vergessen sollten, müssen Sie die AXIS 210/210A/211/211A auf die Werkseinstellungen zurücksetzen. Siehe Seite 26.
5. Klicken Sie auf **Yes** (Ja), um **AMC** (AXIS Media Control) zu installieren. Damit können Sie sich Video-Streams in Ihrem Browser ansehen. Hierzu müssen Sie über Administratorrechte für den Computer verfügen.
6. Die Seite **Live View** (Direktübertragung) der AXIS 210/210A/211/211A wird angezeigt. Sie enthält Links zu den **Setup-Tools**, mit denen Sie die Kamera an Ihre individuellen Bedürfnisse anpassen können.



**Help (Hilfe):** Hier rufen Sie die Online-Hilfe für die Kamera auf.

**Setup:** Hier finden Sie alle Tools, die Sie zum Anpassen der Kamera an Ihre persönlichen Anforderungen benötigen.

## Auf die AXIS 210/210A/211/211A vom Internet aus zugreifen

Sobald die AXIS 210/210A/211/211A installiert ist, können Sie innerhalb Ihres lokalen Netzwerks (LAN) darauf zugreifen. Um auch über das Internet auf die Kamera zugreifen zu können, müssen Sie Ihre Netzwerk-Router so konfigurieren, dass sie den entsprechenden eingehenden Datenverkehr zulassen. Dabei wird meist ein bestimmter Port gewählt. Ausführliche Informationen zu diesem Thema finden Sie in der Dokumentation des Routers.

Weitere Informationen zu diesem und anderen Themen erhalten Sie im Axis Support Web unter [www.axis.com/techsup](http://www.axis.com/techsup)

## Werkseitige Standardeinstellungen wiederherstellen

Gehen Sie folgendermaßen vor, um sämtliche Parameter einschl. der IP-Adresse auf die werkseitigen Standardeinstellungen zurückzusetzen:

1. Trennen Sie die Kamera von der Stromversorgung.
2. Betätigen Sie die Reset-Taste (Rückseite), halten Sie diese gedrückt, und stellen Sie die Stromversorgung wieder her.
3. Halten Sie die Taste gedrückt, bis die Statusanzeige gelb leuchtet (dies kann bis zu 15 Sekunden dauern), und lassen Sie danach die Taste los.
4. Wenn die Statusanzeige grün leuchtet (dies kann bis zu einer Minute dauern), wurde die Kamera auf die werkseitigen Standardeinstellungen zurückgesetzt.
5. Installieren Sie die AXIS 210/210A/211/211A erneut. Wenden Sie dabei eines der in diesem Handbuch beschriebenen Verfahren an.

## Weitere Informationen

Weitere Informationen finden Sie im AXIS 210/210A/211/211A Benutzerhandbuch, das sich auf der mitgelieferten CD befindet. Aktualisierte Versionen erhalten Sie unter [www.axis.com](http://www.axis.com)

# AXIS 210/210A/211/211A - Guía de instalación de la cámara de red

Esta guía de instalación presenta las instrucciones necesarias para instalar la cámara de red AXIS 210/210A/211/211A en su red. Para obtener información sobre cualquier cuestión relacionada con el uso del producto, consulte el Manual del usuario de AXIS 210/210A/211/211A, disponible en el CD que se incluye en este paquete o en la página [www.axis.com](http://www.axis.com)

## Pasos de instalación

Para instalar la AXIS 210/210A/211/211A en su red local (LAN), siga los pasos siguientes:

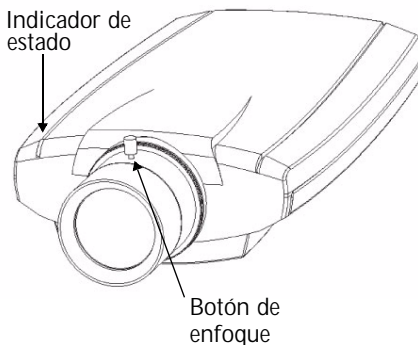
1. Verifique el contenido del paquete con la lista siguiente.
2. Conecte la cámara. Consulte la página 28.
3. Configure una dirección IP. Para obtener más información sobre los diferentes métodos disponibles, consulte la página 29.
4. Configure la contraseña. Consulte la página 33.

## Contenido del paquete

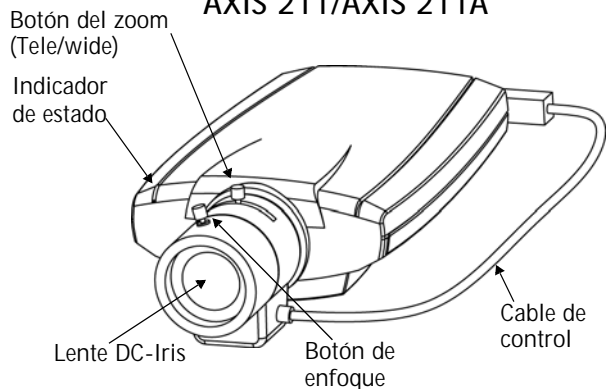
Artículo	Notas
Cámara de red	AXIS 210/210A/211/211A
Adaptador de corriente	Específico del país.
Soporte de cámara	Con tres tornillos de montaje
Conectores del bloque de terminales	De 4 pines. Se utiliza para conectar dispositivos externos.
CD	Herramienta de instalación y otros productos de software. Documentación sobre el producto.
Material impreso	<ul style="list-style-type: none"> <li>• Guía de instalación de AXIS 210/210A/211/211A (este documento)</li> <li>• Documento de garantía de Axis</li> </ul>

## Generalidades

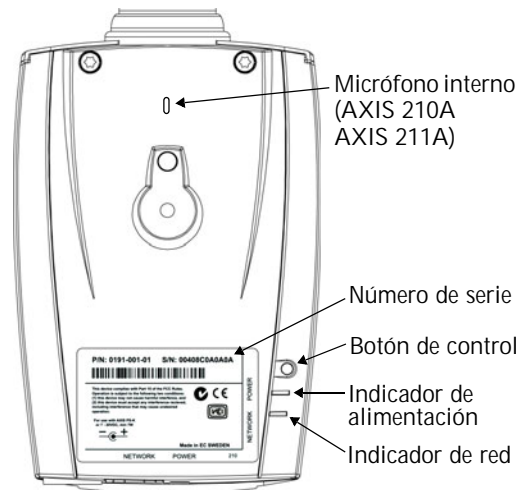
AXIS 210/AXIS 210A



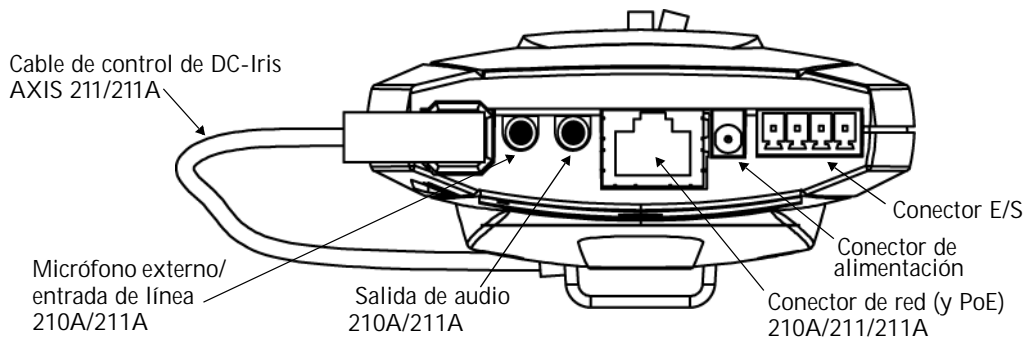
AXIS 211/AXIS 211A



Lado inferior



Panel posterior



## Conexiones

1. Conecte la AXIS 210/210A/211/211A a su red con un cable de red estándar.
2. Conecte la alimentación utilizando uno de los tres métodos especificados en la lista que aparece a continuación:
  - El adaptador de corriente suministrado.
  - PoE (alimentación a través de Ethernet) con el cable de red (AXIS 210A/AXIS 211/AXIS 211A). Esta opción será detectada automáticamente si está disponible en la red.
  - El bloque de conectores de alimentación del panel posterior. Consulte la ilustración que aparece más arriba.

### Importante!

Para utilizar la AXIS 210/210A/211/211A en espacios exteriores, es necesario instalar una **cacasa de protección para exteriores**. Para obtener más información acerca de las cacasas de protección para exteriores, consulte la página [www.axis.com](http://www.axis.com)

## Configuración de la dirección IP

La AXIS 210/210A/211/211A está diseñada para funcionar en una red Ethernet y debe configurarse una dirección IP para facilitar el acceso.

### AXIS IP Utility

AXIS IP Utility es el método recomendado para configurar una dirección IP en Windows. Esta aplicación gratuita puede utilizarse en redes con o sin servidor DHCP. Para obtener más información, consulte la página 30.

## Todos los métodos de instalación

Esta tabla presenta todos los métodos disponibles para configurar o descubrir la dirección IP. Seleccione un método de la columna izquierda y compruebe los requisitos relacionados a la derecha.

Requisitos →	Servidor DHCP en red	Instalar en el mismo segmento de red	Conexión a Internet sin proxy HTTP	Sistema operativo
Métodos de instalación ↓				
AXIS IP Utility (método recomendado) Consulte la página 30	Opcional	Necesario		Windows
UPnP™ Consulte la página 30	Opcional	Necesario		Windows (ME o XP)
ARP/Ping Consulte la página 31		Necesario		Todos
AXIS Dynamic DNS Service Consulte la página 32	Recomendado		Necesario	Todos
Consultar las páginas admin del servidor DHCP relativas a la dirección IP (Consulte la nota que aparece a continuación)	Necesario			Todos

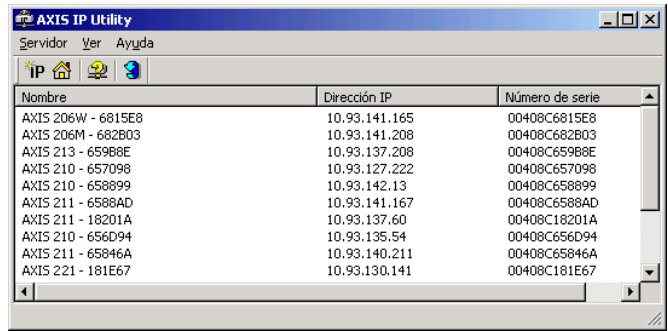
### Notas:

- UPnP™ y DHCP están habilitados de forma predeterminada en la AXIS 210/210A/211/211A.
- La dirección IP predeterminada de la AXIS 210/210A/211/211A es 192.168.0.90
- Para visualizar las páginas admin del servidor DHCP, consulte la documentación del servidor. Es posible que deba ponerse en contacto con su administrador de redes.
- Si no puede configurar la dirección IP, compruebe que no haya ningún cortafuegos que bloquee la operación.

## AXIS IP Utility

AXIS IP Utility es una aplicación de Windows gratuita que detecta y muestra dispositivos Axis en su red, y que, además, puede utilizarse para asignar manualmente una dirección IP estática.

Recuerde que debe instalar la AXIS 210/210A/211/211A en el mismo segmento de red (subred física) que el equipo que ejecuta AXIS IP Utility.




Nombre	Dirección IP	Número de serie
AXIS 206W - 6815E8	10.93.141.165	00408C6815E8
AXIS 206M - 682B03	10.93.141.208	00408C682B03
AXIS 213 - 65968E	10.93.137.208	00408C65968E
AXIS 210 - 657098	10.93.127.222	00408C657098
AXIS 210 - 658899	10.93.142.13	00408C658899
AXIS 211 - 6588AD	10.93.141.167	00408C6588AD
AXIS 211 - 18201A	10.93.137.60	00408C18201A
AXIS 210 - 656D94	10.93.135.54	00408C656D94
AXIS 211 - 65846A	10.93.140.211	00408C65846A
AXIS 221 - 181E67	10.93.130.141	00408C181E67

AXIS IP Utility está incluida en el CD suministrado con este producto y también puede descargarse desde [www.axis.com/techsup](http://www.axis.com/techsup)

### Detección automática

1. Compruebe que la AXIS 210/210A/211/211A está conectada a la red y que recibe alimentación.
2. Inicie AXIS IP Utility. Cuando aparezca la AXIS 210/210A/211/211A en la ventana, haga doble clic para abrir la página de inicio.
3. Consulte la página 33 para obtener instrucciones sobre cómo configurar la contraseña.

### Configuración manual de la dirección IP

1. Adquiera una dirección IP no utilizada en el mismo segmento de red en el que está conectado su equipo.
2. Haga clic en el botón  (Configurar la dirección IP con el número de serie) e introduzca el número de serie y la dirección IP de la AXIS 210/210A/211/211A (consulte la página 28).
3. Haga clic en el botón **Configurar IP** y, a continuación, reinicie la AXIS 210/210A/211/211A (al cabo de 2 minutos).
4. Haga clic en **Ver Página de inicio** para acceder a las páginas web de AXIS 210/210A/211/211A.
5. Consulte la página 33 para obtener instrucciones sobre cómo configurar la contraseña.

### Nota:

Se puede utilizar AXIS IP Utility para cambiar una dirección IP configurada de forma dinámica por una estática.

## UPnP™

La funcionalidad UPnP™ está habilitada de forma predeterminada en la AXIS 210/210A/211/211A. Si también está habilitada en su equipo (Windows ME o XP), el equipo detectará la cámara automáticamente y agregará un nuevo icono a "Mis sitios de red". Haga clic en este icono para acceder a la AXIS 210/210A/211/211A.

Consulte también la página 33 para obtener instrucciones sobre cómo configurar la contraseña.

Nota:

Para instalar el servicio UpnP™ en su equipo, abra el Panel de control desde el menú Inicio y seleccione **Agregar o quitar programas**. Seleccione **Agregar o quitar componentes de Windows** y abra la sección **Servicios de red**. Haga clic en **Detalles** y después seleccione UPnP como el servicio que va a agregar.

UPnP™ es una marca de certificación de UPnP™ Implementers Corporation.

## Instalación manual con ARP/Ping

1. Adquiera una dirección IP que no esté en uso en el mismo segmento de red en el que está conectado su equipo.
2. Busque el número de serie (N/S) en la etiqueta situada en la parte inferior de la cámara (consulte la página 28).
3. Abra el Símbolo del sistema en su PC. Introduzca los siguientes comandos en función de su sistema operativo:

<b>Sintaxis de Windows:</b>	Ejemplo de Windows:
<pre>arp -s &lt;IP Address&gt; &lt;Número de serie&gt; ping -l 408 -t &lt;IP Address&gt;</pre>	<pre>arp -s 192.168.0.125 00-40-8c-18-10-00 ping -l 408 -t 192.168.0.125</pre>
<b>Sintaxis de UNIX/Linux/Mac:</b>	Ejemplo de UNIX/Linux/Mac:
<pre>arp -s &lt;IP Address&gt; &lt;Número de serie&gt; temp ping -s 408 &lt;IP Address&gt;</pre>	<pre>arp -s 192.168.0.125 00:40:8c:18:10:00 temp ping -s 408 192.168.0.125</pre>

4. Compruebe que el cable de red esté conectado. Inicie o reinicie la cámara desconectando y volviendo a conectar la alimentación. Este procedimiento debe realizarse en los 2 minutos siguientes a la introducción del comando ARP.
5. Cierre el símbolo del sistema cuando vea 'Reply from 192.168.0.125: ...' o similar.
6. Inicie su explorador, escriba http://<dirección IP> en el campo Ubicación/Dirección, y presione **Intro** en su teclado.
7. Consulte la página 33 para obtener instrucciones sobre cómo configurar la contraseña.

### Notas:

- Para abrir un símbolo del sistema en Windows: desde el menú Inicio, seleccione Ejecutar... y escriba cmd (o command en Windows 98/ME). Haga clic en Aceptar.
- Para utilizar el comando ARP en un sistema operativo Mac OS X, utilice la utilidad Terminal, que se encuentra en Aplicaciones > Utilidades.

## El AXIS Internet Dynamic DNS Service

El AXIS Internet Dynamic DNS Service es un servicio gratuito de Axis, que le permite instalar su cámara de forma rápida y sencilla y, después, recibir un nombre estático (nombre DNS) y una dirección IP dinámica. Encontrará más información sobre el AXIS Internet Dynamic DNS Service en [www.axiscam.net](http://www.axiscam.net)

Para realizar este procedimiento, es conveniente que su red disponga de una conexión de Internet sin proxy HTTP, y las direcciones IP deberían asignarse preferiblemente a través de DHCP.

### Siga las instrucciones que se indican a continuación:

1. Después de efectuar las conexiones de red y alimentación pertinentes, espere hasta que el indicador de estado situado en la parte delantera de la cámara muestre una luz verde fija.
2. A continuación, presione el botón de **Reinicio** situado en el lado posterior de la cámara una vez. El indicador de estado parpadeará con luz verde mientras se conecta al AXIS Internet Dynamic DNS Service.
3. Espere a que vuelva a encenderse una luz verde fija en el indicador de estado.
4. Para finalizar la instalación, vaya a [www.axiscam.net](http://www.axiscam.net) desde un equipo conectado a Internet. Para ello, dispone de 60 minutos después de presionar el botón de control.
5. Siga las instrucciones del AXIS Internet Dynamic DNS Service que aparecen en la pantalla. Necesitará el número de serie del producto para completar la instalación. Consulte la página 28. Consulte también la página 33 para obtener instrucciones sobre cómo configurar la contraseña.

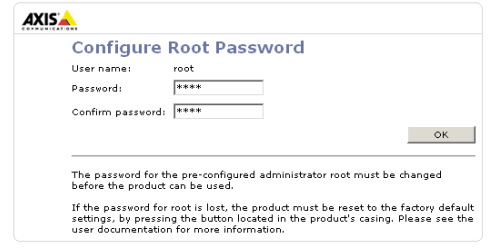
### Importante!

Tenga en cuenta que este procedimiento enviará la dirección IP de AXIS 210/210A/211/211A, versión de firmware, tipo de producto y número de serie al AXIS Internet Dynamic DNS Service, pero no se transferirá ningún tipo de información personal.

Para eliminar el nombre DNS y dar de baja el registro este servicio, abra las páginas de configuración del AXIS 210/210A/211/211A, haga clic en **System Options** (Opciones del sistema) > **Network** (Red) > **TCP/IP** > **Basic** (Básico), haga clic en el botón **Settings** (Configuración) del AXIS Internet Dynamic DNS Service y, por último, haga clic en el botón **Remove** (Eliminar).

# Configuración de la contraseña

1. Cuando acceda a la AXIS 210/210A/211/211A por primera vez, aparecerá el diálogo "Configure Root Password" en la pantalla.
2. A continuación, escriba una contraseña y vuelva a escribirla para confirmarla. Haga clic en OK.
3. Aparecerá el diálogo "Enter Network Password". Escriba el nombre de usuario: root  
**Nota:** El nombre de usuario predeterminado para el administrador root es permanente y no se puede borrar.
4. Escriba la contraseña que introdujo en el paso 2, y haga clic en OK. Si perdió u olvidó la contraseña, debe restablecer la AXIS 210/210A/211/211A a los valores iniciales. Consulte la página 34.
5. Si es necesario, haga clic en Yes para instalar el AMC (AXIS Media Control) para poder visualizar el flujo de vídeo en el explorador. Para ello, debe tener derechos de administrador en su equipo.
6. La página de Live View de la AXIS 210/210A/211/211A aparece con enlaces a las herramientas de configuración que le permiten adaptar la cámara a sus necesidades específicas.



Help - Presenta ayuda en línea sobre todos los aspectos del uso de la cámara.

Setup - Proporciona todas las herramientas necesarias para configurar la cámara según sus requisitos.

## Acceso a la AXIS 210/210A/211/211A desde Internet

Una vez instalada, puede accederse a la AXIS 210/210A/211/211A desde su red local (LAN). Para acceder a la cámara desde Internet, los encaminadores (Routers) de red deben estar configurados para permitir el tráfico de datos de entrada, que normalmente se efectúa en un puerto específico. Para obtener más instrucciones, consulte la documentación de su encaminador.

Para obtener más información sobre este u otros temas, visite Axis Support Web en [www.axis.com/techsup](http://www.axis.com/techsup)

## Reconfiguración a los valores iniciales

Siguiendo estas instrucciones, podrá reconfigurar todos los parámetros, incluida la dirección IP, a los valores iniciales:

1. Desconecte la alimentación de la cámara.
2. Mantenga presionado el botón de reinicio (panel trasero) y vuelva a conectar la alimentación.
3. Mantenga presionado el botón hasta que en el indicador de estado se encienda una luz amarilla (esto puede tardar hasta 15 segundos), después suelte el botón.
4. Cuando en el indicador de estado se encienda una luz verde (lo que puede tardar hasta 1 minuto) la cámara estará reconfigurada a los valores iniciales.
5. Vuelva a instalar la AXIS 210/210A/211/211A utilizando uno de los métodos de instalación descritos en este documento.

## Más información

Para obtener más información, consulte el Manual del usuario de la AXIS 210/210A/211/211A, disponible en el CD que se incluye en este paquete. Puede obtener versiones actualizadas del manual en [www.axis.com](http://www.axis.com)

# Guida all'installazione della videocamera di rete AXIS 210/210A/211/211A

Nella presente guida all'installazione vengono fornite le istruzioni per installare la videocamera AXIS 210/210A/211/211A nella rete. Per tutti gli altri aspetti sull'utilizzo del prodotto, vedere il manuale dell'utente di AXIS 210/210A/211/211A, disponibile sul CD incluso nella confezione oppure all'indirizzo [www.axis.com](http://www.axis.com)

## Procedura di installazione

Attenersi alla seguente procedura per installare l'AXIS 210/210A/211/211A sulla LAN (Local Area Network).

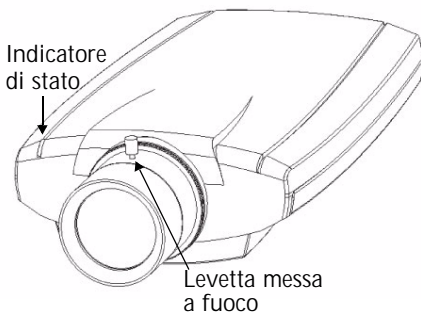
1. Controllare il contenuto della confezione utilizzando l'elenco fornito di seguito.
2. Collegare la videocamera. Vedere pagina 36.
3. Impostare un indirizzo IP. Per informazioni sui metodi disponibili, vedere pagina 37.
4. Impostare la password. Vedere pagina 41.

## Contenuto della confezione

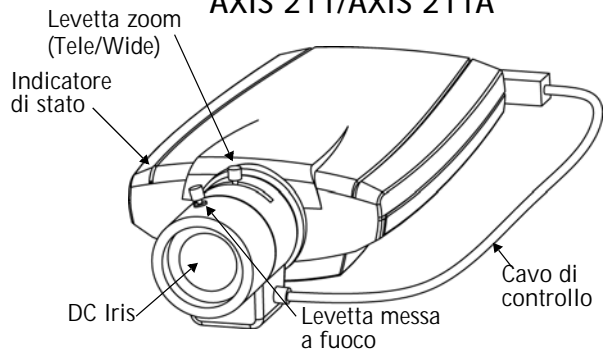
Articolo	Note
Videocamera di rete	AXIS 210/210A/211/211A
Adattatore di alimentazione	Specifico per il paese
Base della videocamera	Dotata di 3 viti di montaggio.
Connettori della morsettiera	a 4 pin. Per il collegamento di periferiche esterne.
CD	Strumento di installazione e altro software, documentazione del prodotto
Documentazione cartacea	<ul style="list-style-type: none"> <li>• AXIS 210/210A/211/211A Guida all'installazione (questo documento)</li> <li>• Documento di garanzia Axis.</li> </ul>

## Cenni generali

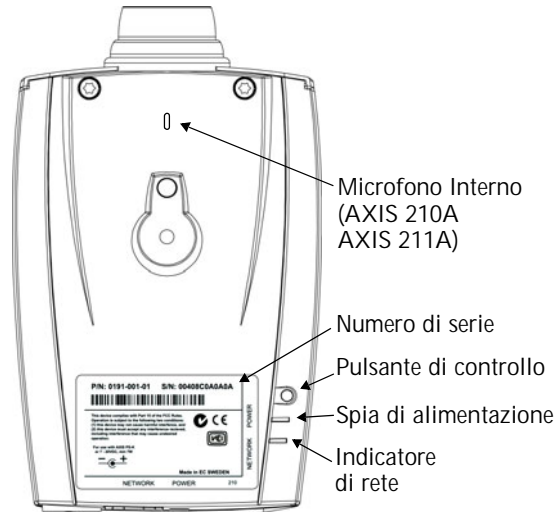
AXIS 210/AXIS 210A



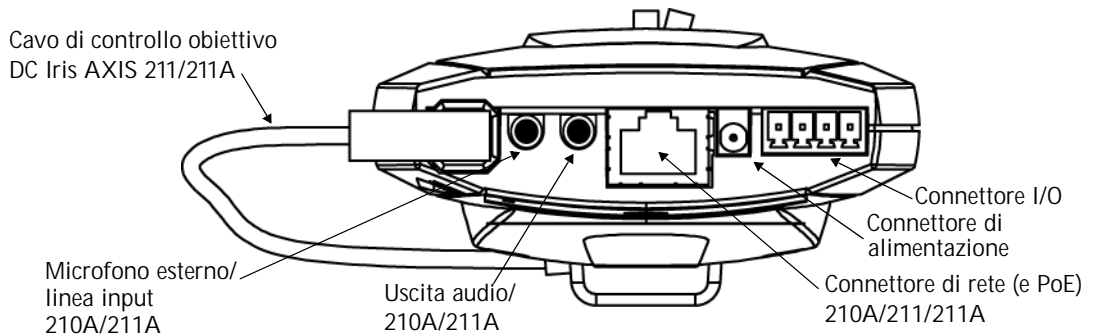
AXIS 211/AXIS 211A



## Etichetta lato inferiore



## Pannello posteriore



## Collegamenti

1. Collegare la videocamera AXIS 210/210A/211/211A alla rete mediante un cavo di rete standard.
2. Collegare l'alimentazione mediante uno dei tre metodi supportati elencati di seguito:
  - Tramite l'adattatore di alimentazione fornito.
  - Tramite alimentazione su rete Ethernet (PoE, Power over Ethernet) attraverso il cavo di rete (AXIS 210A/AXIS 211/AXIS 211A). Questo verrà rilevato automaticamente se disponibile nella rete.
  - Tramite la morsettiera di alimentazione sul pannello posteriore. Vedere le illustrazioni precedenti.

## Importante!

Per utilizzarla in esterni, l'AXIS 210/210A/211/211A deve essere installata in un alloggiamento approvato per uso esterno. Per maggiori informazioni sugli alloggiamenti per uso esterno, visitare il sito [www.axis.com](http://www.axis.com)

## Impostazione dell'indirizzo IP

La videocamera AXIS 210/210A/211/211A è progettata per l'installazione su una rete Ethernet e per essere accessibile necessita dell'assegnazione di un indirizzo IP.

### AXIS IP Utility

AXIS IP Utility è il metodo consigliato per impostare un indirizzo IP in Windows. Si tratta di un'applicazione gratuita che può essere utilizzata nelle reti con oppure senza server DHCP. Per ulteriori informazioni, vedere pagina 38.

### Metodi di installazione

In questa tabella sono illustrati tutti i metodi per impostare oppure individuare l'indirizzo IP. Selezionare un metodo dalla colonna a sinistra e verificarne i requisiti necessari a destra.

Requisiti → ↓ Metodi di installazione	Server DHCP nella rete	Installare sullo stesso segmento di rete	Connessione Internet senza proxy HTTP	Sistema operativo
AXIS IP Utility (metodo consigliato) Vedere pagina 38	Opzionale	Richiesto		Windows
UPnP™ Vedere pagina 38	Opzionale	Richiesto		Windows (ME o XP)
ARP/Ping Vedere pagina 39		Richiesto		Tutti
Servizio AXIS Dynamic DNS Vedere pagina 40	Consigliato		Richiesto	Tutti
Visualizzare le pagine admin del server DHCP per l'indirizzo IP (vedere la nota di seguito)	Richiesto			Tutti

- Note:**
- UPnP™ e DHCP sono entrambi attivati per impostazione predefinita nell'AXIS 210/210A/211/211A.
  - L'indirizzo IP predefinito per l'AXIS 210/210A/211/211A è 192.168.0.90
  - Per visualizzare le pagine admin del server DHCP, vedere la documentazione specifica del server. Rivolgersi all'amministratore di rete.
  - Se l'impostazione dell'indirizzo IP non ha esito positivo, verificare che non siano presenti firewall a bloccare l'operazione.

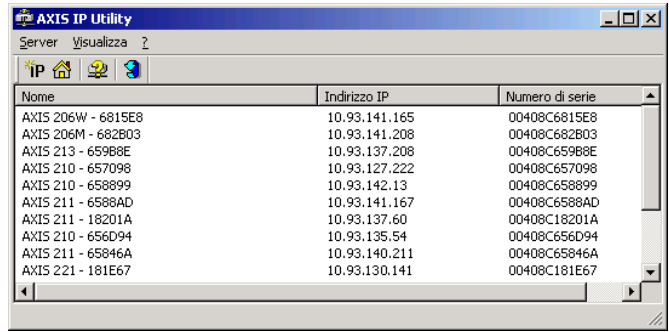
## AXIS IP Utility

AXIS IP Utility è un'applicazione gratuita per Windows che consente di individuare e visualizzare la presenza di periferiche Axis sulla rete.

Permette inoltre di impostare manualmente un indirizzo IP statico.

È utile ricordare che l'AXIS 210/210A/211/211A deve essere installata sullo stesso segmento di rete (subnet fisica) del computer sul quale è in esecuzione AXIS IP Utility.


AXIS IP Utility è disponibile sul CD fornito con questo prodotto oppure può essere scaricata all'indirizzo [www.axis.com/techsup](http://www.axis.com/techsup)



## Rilevamento automatico

1. Controllare che l'AXIS 210/210A/211/211A sia collegata alla e che sia stata fornita l'alimentazione.
2. Avviare AXIS IP Utility. Quando la videocamera AXIS 210/210A/211/211A verrà visualizzata, fare doppio clic su di essa per aprirne l'home page.
3. Vedere pagina 41 per istruzioni su come impostare la password.

## Impostazione manuale dell'indirizzo IP

1. Acquisire un indirizzo IP non utilizzato sullo stesso segmento di rete cui è connesso il computer utilizzato.
2. Fare clic sul pulsante  (Imposta indirizzo IP mediante numero di serie) e immettere il numero di serie e l'indirizzo IP dell'AXIS 210/210A/211/211A (vedere pagina 36).
3. Fare clic sul pulsante Set IP (Imposta IP) e riavviare l'AXIS 210/210A/211/211A (entro 2 minuti).
4. Fare clic su View Home Page (Visualizza home page) per accedere alle pagine Web dell'AXIS 210/210A/211/211A.
5. Vedere pagina 41 per istruzioni su come impostare la password.

Nota:

AXIS IP Utility può essere utilizzata per modificare un indirizzo IP impostato in modo dinamico in un indirizzo statico.

## UPnP™

La funzionalità UPnP™ è attiva per impostazione predefinita nell'AXIS 210/210A/211/211A. Se è abilitata anche sul computer in uso (con sistema operativo Windows ME o XP), la videocamera verrà automaticamente rilevata e verrà aggiunta una nuova icona in "Risorse di rete". Fare clic su questa icona per accedere all'AXIS 210/210A/211/211A. Vedere anche pagina 41 per istruzioni su come impostare la password.

### Nota:

Per installare il servizio UPnP™ sul computer, aprire il Pannello di controllo dal menu **Start** e selezionare **Installazione applicazioni**. Selezionare **Installazione componenti di Windows** e aprire la sezione **Servizi di rete**. Fare clic su **Dettagli** e selezionare **UPnP** come servizio da aggiungere.

UPnP™ è un marchio di certificazione dell'UPnP™ Implementers Corporation.

## Installazione manuale con ARP/Ping

1. Acquisire un indirizzo IP non utilizzato sullo stesso segmento di rete cui è connesso il computer utilizzato.
2. Individuare il numero di serie sull'etichetta posta sul retro della videocamera (vedere pagina 36).
3. Aprire un prompt dei comandi sul computer. In base al proprio sistema operativo, digitare i seguenti comandi:

<b>Sintassi Windows:</b>	<b>Esempio Windows:</b>
arp -s <Indirizzo IP> <Numero di serie> ping -l 408 -t <Indirizzo IP>	arp -s 192.168.0.125 00-40-8c-18-10-00 ping -l 408 -t 192.168.0.125
<b>Sintassi UNIX/Linux/Mac:</b>	<b>Esempio UNIX/Linux/Mac:</b>
arp -s <Indirizzo IP> <Numero di serie> temp ping -s 408 <Indirizzo IP>	arp -s 192.168.0.125 00:40:8c:18:10:00 temp ping -s 408 192.168.0.125

4. Controllare che il cavo di rete sia collegato. Avviare/riavviare la videocamera scollegando e ricollegando l'alimentazione. Tale operazione deve essere eseguita entro 2 minuti dall'immissione del comando ARP.
5. Chiudere il prompt dei comandi una volta visualizzato il messaggio 'Risposta da 192.168.0.125: ...' oppure un messaggio simile.
6. Avviare il browser, immettere http://<Indirizzo IP> nel campo del percorso/indirizzo e premere **Invio** sulla tastiera.
7. Vedere pagina 41 per istruzioni su come impostare la password.

**Note:**

- Per aprire un prompt dei comandi in Windows: dal menu **Start**, scegliere **Esegui...** e immettere **cmd** (oppure **command** in Windows 98/ME). Fare clic su **OK**.
- Per utilizzare il comando ARP su un sistema operativo Mac X, servirsi dell'utilità **Terminal**, in **Applicazioni > Utilità**.

## Servizio AXIS Internet Dynamic DNS

Il servizio AXIS Internet Dynamic DNS è un servizio gratuito fornito da Axis, che consente di installare in modo rapido e facile la videocamera, la quale riceve un nome statico (nome DNS) e un indirizzo IP dinamico. Ulteriori informazioni sul servizio AXIS Internet Dynamic DNS sono disponibili all'indirizzo [www.axiscam.net](http://www.axiscam.net)

Per eseguire questa procedura, è necessario che la rete disponga di una connessione Internet senza proxy HTTP e che gli indirizzi IP siano assegnati tramite DHCP.

Seguire le istruzioni riportate di seguito:

1. Una volta collegate la rete e l'alimentazione, attendere che l'indicatore di stato nella parte anteriore della videocamera emetta una luce verde fissa.
2. Quindi premere il pulsante **Reset** nella parte posteriore della videocamera **una sola volta**. Durante il collegamento al servizio AXIS Internet Dynamic DNS, l'indicatore di stato emette una luce verde lampeggiante.
3. Attendere che l'indicatore di stato ritorni a emettere una luce verde fissa.
4. Per completare l'installazione, visitare il sito [www.axiscam.net](http://www.axiscam.net) da un computer collegato a Internet. Tale operazione deve essere eseguita entro 60 minuti dalla pressione del pulsante di controllo.
5. Seguire le istruzioni sullo schermo fornite dal servizio AXIS Internet Dynamic DNS. Per completare l'installazione è necessario fornire il numero di serie del prodotto. Vedere pagina 36. Vedere anche pagina 41 per istruzioni su come impostare la password.

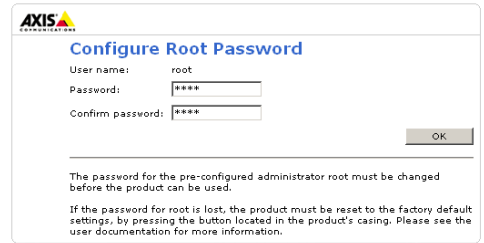
**Importante!**

Si noti che con questa procedura si invia l'indirizzo IP, la versione del firmware, il tipo di prodotto e il numero di serie dell'AXIS 210/210A/211/211A al servizio Axis Internet Dynamic DNS. **Non** vengono trasferite informazioni personali.

Per rimuovere il nome DNS e annullare la registrazione da questo servizio, aprire le pagine Setup (Configurazione) nell'AXIS 210/210A/211/211A, fare clic su **System Options** (Opzioni di sistema) > **Network** (Rete) > **TCP/IP** > **Basic** (Di base), fare clic sul pulsante **Settings** (Impostazioni) per il servizio AXIS Internet Dynamic DNS e infine fare clic sul pulsante **Remove** (Rimuovi).

## Impostazione della password

1. Quando si accede all'AXIS 210/210A/211/211A per la prima volta, viene visualizzata la finestra di dialogo 'Configure Root Password' (Configura la password principale).
2. Inserire la password, quindi inserirla di nuovo per confermarne l'esattezza. Fare clic su OK.
3. Verrà visualizzata la finestra di dialogo 'Enter Network Password' (Inserire la password di rete). Inserire il nome utente: root  
**Nota:** il nome utente predefinito dell'amministratore root è permanente e non può essere eliminato.
4. Inserire la password impostata al passaggio 2 e fare clic su OK. Se si dimentica la password, sarà necessario ripristinare le impostazioni di fabbrica dell'AXIS 210/210A/211/211A. Vedere pagina 42.
5. Se richiesto, fare clic su Yes (Sì) per installare l'AXIS Media Control (AMC) e consentire la visualizzazione del flusso video nel browser. Per fare ciò sono necessari i privilegi di amministratore.
6. Viene visualizzata la pagina Live View (Immagini dal vivo) dell'AXIS 210/210A/211/211A con i collegamenti agli strumenti di impostazione che consentono di personalizzare la videocamera in base alle proprie esigenze specifiche.



Help (Guida) - visualizza la guida in linea su tutti gli aspetti relativi all'utilizzo della videocamera.

Setup (Configurazione) - fornisce tutti gli strumenti necessari per impostare la videocamera in base alle necessità.

## Accesso all'AXIS 210/210A/211/211A da Internet

Una volta installata, l'AXIS 210/210A/211/211A è accessibile dalla LAN. Per accedere alla videocamera da Internet, è necessario configurare i router di rete per consentire il traffico dei dati in entrata, operazione che solitamente viene effettuata su una porta specifica. Per ulteriori istruzioni sul router, fare riferimento alla documentazione.

Per ulteriori informazioni relative a questo e altri argomenti, visitare l'Axis Support Web all'indirizzo [www.axis.com/techsup](http://www.axis.com/techsup)

## Ripristino delle impostazioni di fabbrica

Questa procedura consentirà di ripristinare le impostazioni di fabbrica per tutti i parametri, incluso l'indirizzo IP.

1. Scollegare l'alimentazione dalla videocamera.
2. Tenere premuto il pulsante Reset sul pannello posteriore e ricollegare l'alimentazione.
3. Tenere premuto il pulsante finché l'indicatore di stato diventa giallo (possono essere necessari fino a 15 secondi), quindi rilasciare il pulsante.
4. Quando l'indicatore di stato diventa verde (può essere necessario fino a 1 minuto) vengono ripristinate le impostazioni di fabbrica della videocamera.
5. Reinstallare l'AXIS 210/210A/211/211A utilizzando uno dei metodi descritti nel documento.

## Ulteriori informazioni

Per ulteriori informazioni, vedere il Manuale dell'utente di AXIS 210/210A/211/211A, disponibile sul CD incluso nella confezione. Versioni aggiornate sono disponibili all'indirizzo [www.axis.com](http://www.axis.com)



