

Color Video Camera

取扱説明書

JP

(日本語は日本国内製品の説明です。)

Operating Instructions

GB

お買い上げいただきありがとうございます。

**警告**

電気製品は、安全のための注意事項を守らないと、火災や人身事故になることがあります。

この取扱説明書には、事故を防ぐための重要な注意事項と製品の取り扱いかたを示してあります。**この取扱説明書をよくお読み**のうえ、製品を安全にお使いください。お読みになったあとは、いつでも見られるところに必ず保管してください。

EVI-D100

EVI-D100P (ヨーロッパモデル/For European model only)



本機は安全に充分に配慮して設計されています。しかし、電気製品はまちがった使いかたをすると、火災や感電などにより死亡や大けがなど人身事故につながることもあり、危険です。事故を防ぐために次のことを必ずお守りください。

安全のための注意事項を守る

4～7ページの注意事項をよくお読みください。

定期点検を実施する

長期間安全に使用していただくために、定期点検を実施することをおすすめします。点検の内容や費用については、サービス担当者または営業担当者にご相談ください。

故障したら使用を中止する

サービス担当者、または営業担当者にご連絡ください。

万一、異常が起きたら

- 煙が出たら
- 異常な音、においがしたら
- 内部に水、異物が入ったら
- 製品を落としたりキャビネットを破損したときは



- ① 電源を切る。
- ② 電源コードをコンセントから抜く。
- ③ サービス担当者、または営業担当者修理を依頼する。

警告表示の意味

この取扱説明書では、次のような表示をしています。表示の内容をよく理解してから本文をお読みください。



この表示の注意事項を守らないと、火災や感電などにより死亡や大けがなど人身事故につながる可能性があります。



この表示の注意事項を守らないと、感電やその他の事故によりけがをしたり周辺の物品に損害を与えたりすることがあります。

注意を促す記号



火災



感電



破裂



高温

行為を禁止する記号



禁止



ぬれ手禁止



分解禁止

行為を指示する記号



指示



プラグをコンセントから抜く

目次

| | |
|----------------------|---|
| ⚠ 警告 | 4 |
| ⚠ 注意 | 5 |
| 電池についての安全上のご注意 | 7 |

概要

| | |
|-------------|----|
| 本機の特長 | 8 |
| 各部の名称 | 9 |
| 本体 | 9 |
| リモコン | 10 |

基本操作

| | |
|----------------------------|----|
| 準備する | 12 |
| 設置する | 12 |
| 接続する | 14 |
| 電源を入れる | 15 |
| パン・チルトする | 16 |
| カメラを調節する | 18 |
| カメラの状態を記憶させる　プリセット機能 | 19 |

その他

| | |
|-----------------------|----|
| トラブル時の対処 | 20 |
| 本機の性能を保持するために | 21 |
| 被写体の明るさについて | 21 |
| 特殊な使いかたをしない | 21 |
| 著作権について | 21 |
| バックアップについて | 21 |
| 本機を廃棄するときは | 22 |
| お手入れについて | 23 |
| 保証とアフターサービスについて | 24 |
| 仕様 | 25 |



下記の注意を守らないと、
火災や感電により死亡や大けが
につながる可能性があります。



指示

指定の電源で使用する

付属のACパワーアダプターでお使いください。指定外の製品でのご使用は、火災や感電の原因となります。



禁止

雨のあたる場所や、油煙、湯気、湿気、ほこりの多い場所には設置しない

上記のような場所やこの取扱説明書に記されている仕様条件以外の環境に設置すると、火災や感電の原因となることがあります。



指示

電源コードのプラグ及びコネクタは突き当たるまで差し込む

真っ直ぐに突き当たるまでさしこまないと、火災や感電の原因となります。



禁止

内部に水や異物を入れない

水や異物が入ると火災や感電の原因となることがあります。

万一、水や異物が入ったときは、すぐにACパワーアダプターをコンセントから抜いて、お買い上げ店にご相談ください。



禁止

ACパワーアダプターの上に布などをかぶせない

熱がこもって外筐が変形したり、火災の原因となることがあります。



禁止

直射日光に当たる場所、熱器具の近くには置かない

変形したり、故障したりするだけでなく、レンズの特性により火災の原因となることがあります。特に、窓際に置くとときなどはご注意ください。



下記の注意を守らないと、
けがをしたり周辺の物品に**損害**を
与えることがあります。



禁止

不安定な場所に設置しない

次のような場所に設置すると、倒れたり落ちたりして、けがの原因となることがあります。

- ・ぐらついた台の上
- ・傾いたところ
- ・振動や衝撃のかかるところ

また、設置・取り付け場所の強度を充分にお確かめください。



指示

コード類は正しく配置する

電源コードや接続コードは、足に引っかけると本機の落下や転倒などによりけがの原因となることがあります。

十分注意して接続・配置してください。



分解禁止

分解や改造をしない

分解や改造をしたりすると、感電の原因となることがあります。



禁止

電源コードや接続コードを傷つけない

電源コードや接続コードを傷つけると、火災や感電の原因となることがあります。

- ・電源コードを加工したり、傷つけたりしない。
- ・重いものをのせたり、引っ張ったりしない。
- ・電源コードを抜くときは、必ずプラグを持って抜く。



ぬれ手禁止

ぬれた手で電源プラグをさわらない

ぬれた手でACパワーアダプターなどの電源プラグを抜き差しすると、感電の原因となることがあります。



注意

下記の注意を守らないと、**けが**をしたり
周辺の物品に損害を与えることがあります。



プラグをコン
セントから抜く

お手入れや運搬をするとき、または使用しないときは、電源プラグをコンセントから抜く

電源を接続したままお手入れや運搬をすると、感電の原因となることがあります。また、不用意な事故を防ぐため、使用しないときは電源プラグを抜いてください。

電池についての安全上のご注意

ここでは、本機での使用が可能な単三形乾電池についての注意事項を記載しています。


万一、異常が起きたら

• 電池の液が目に入ったら → すぐにきれいな水で洗い、ただちに医師の治療を受ける。

• 煙が出たら → お買い上げ店に連絡する。

• 電池の液が皮膚や衣服に付いたら → すぐにきれいな水で洗い流す。

• バッテリー収納部内で液が漏れたら → よくふき取ってから、新しい電池を入れる。

 **警告** 下記の注意事項を守らないと、破裂・発熱・液漏れにより、死亡や大けがなどの人身事故になることがあります。

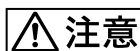


破裂

- 乾電池は充電しない。
- 火の中に入れてない。ショートさせたり、分解、加熱しない。
- 指定された種類の電池を使用する。



高温



注意

下記の注意事項を守らないと、破裂・液漏れにより、けがをしたり周辺の物品に損害を与えたりすることがあります。



破裂



高温

- 投げつけない。
- 使用推奨期限内(乾電池に記載)の乾電池を使用する。
- ⊕と⊖の向きを正しく入れる。
- 電池を入れたまま長期間放置しない。
- 新しい電池と使用した電池は混ぜて使わない。
- 種類の違う電池を混ぜて使わない。
- 水や海水につけたり濡らしたりしない。

概要

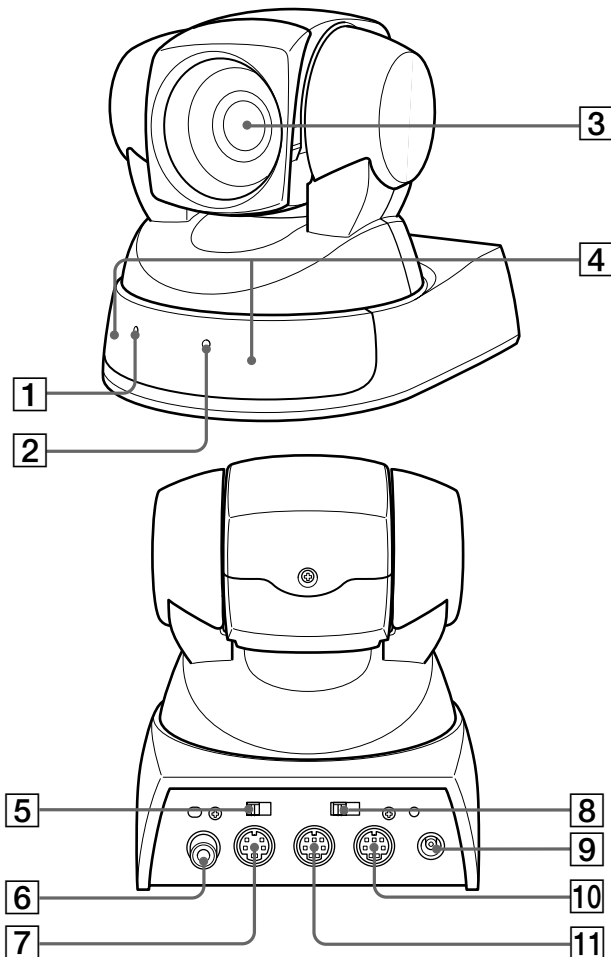
本機の特長

- 38万画素(有効画素数)CCDの採用で、高解像度の撮影が可能です。
- 高速パン・チルト機能と静音性の向上により、多目的に使えます。
- VISCAにより、コンピューターからのコントロールが可能です。
- カメラの向きや状態を6種類まで記憶できます。
- 多機能リモコンを付属しています。

各部の名称

()内のページに説明があります。

本体



① POWERランプ(15)

② STANDBYランプ(17)

③ レンズ

④ リモコン受光部(17)

⑤ BACKUPスイッチ(21)

⑥ VIDEO端子(14)

⑦ S VIDEO端子(14)

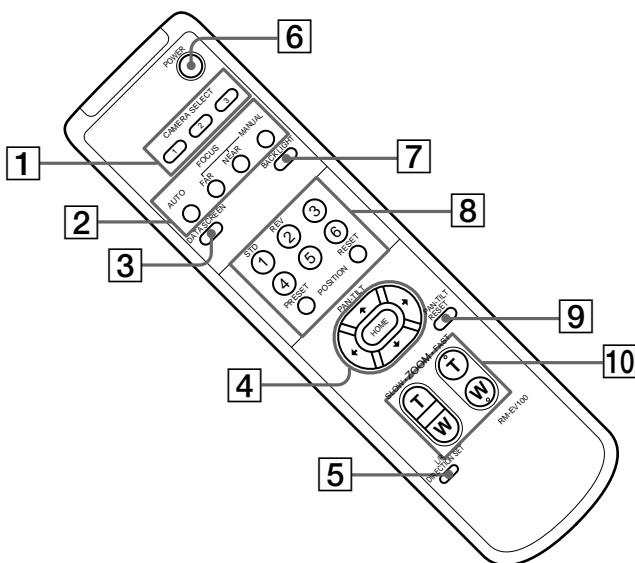
⑧ IR SELECTスイッチ(17)

⑨ DC IN 12V端子(14)

⑩ VISCA OUT端子(14)

⑪ VISCA IN端子(14)

リモコン



① CAMERA SELECTボタン(17)

② FOCUSボタン(18)

AUTOボタン

FARボタン

NEARボタン

MANUALボタン

③ DATA SCREENボタン

④ PAN-TILTボタン(16)

矢印ボタン

HOMEボタン

⑤ L/R DIRECTION SETボタン
(16)

⑥ POWERスイッチ(15)

⑦ BACK LIGHTボタン(18)

⑧ POSITIONボタン(19)

数字ボタン(1はSTDボタンと兼用/2
はREVボタンと兼用)(16)

PRESETボタン

RESETボタン

⑨ PAN-TILT RESETボタン(17)

⑩ ZOOMボタン(18)

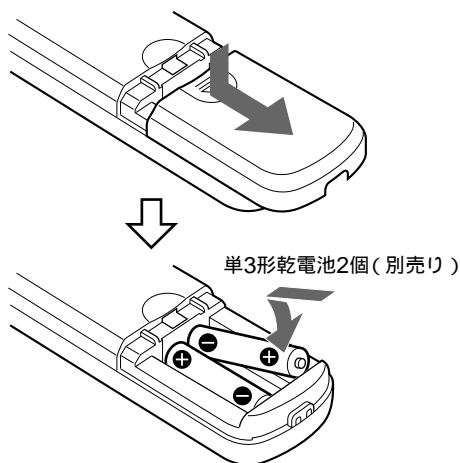
SLOW Tボタン

SLOW Wボタン

FAST Tボタン

FAST Wボタン

リモコンの電池を入れる



電池についての安全上のご注意



- 7 ページの「電池についての安全上のご注意」をよくお読みください。
- リモコンが正常に働かなかったら、電池を交換してください。

リモコンのご注意

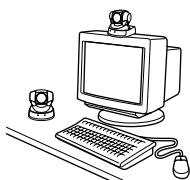
リモコンと本体のリモコン受光部の間に障害物があると、操作できないことがありますので、本体前面のリモコン受光部に向けてリモコンを操作してください。

基本操作

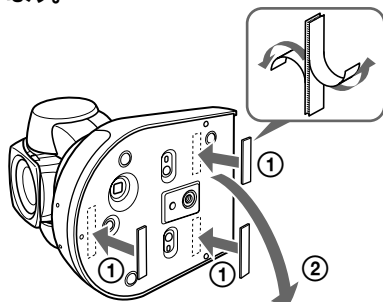
準備する

設置する

本体は平らなところに置きます。
やむをえず傾いたところに設置するときは、
傾きを水平に対して $\pm 15^\circ$ 以内にしてください。

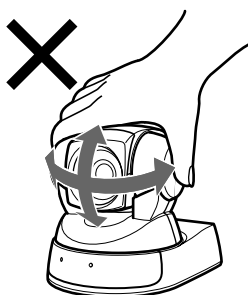
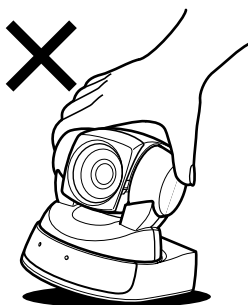


固定するときは、付属のマジックテープを使います。

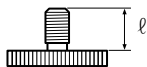


ご注意

- 持ち運ぶときは、カメラヘッド部を持たないでください。
- カメラヘッド部をパン方向、チルト方向に手で回さないでください。故障の原因となります。

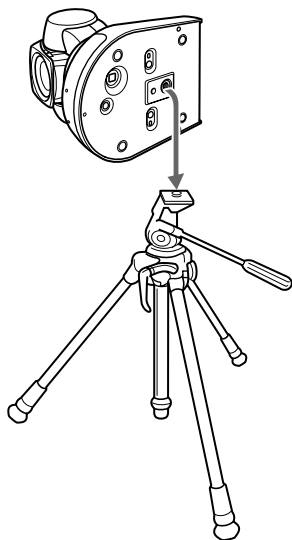


三脚に取り付けるには
三脚取り付け部のネジは、次の規格のものを
使用してください。



ISO 規格 $\ell = 4.5 \text{ mm} \pm 0.2 \text{ mm}$

ASA 規格 $\ell = 0.197 \text{ インチ}$

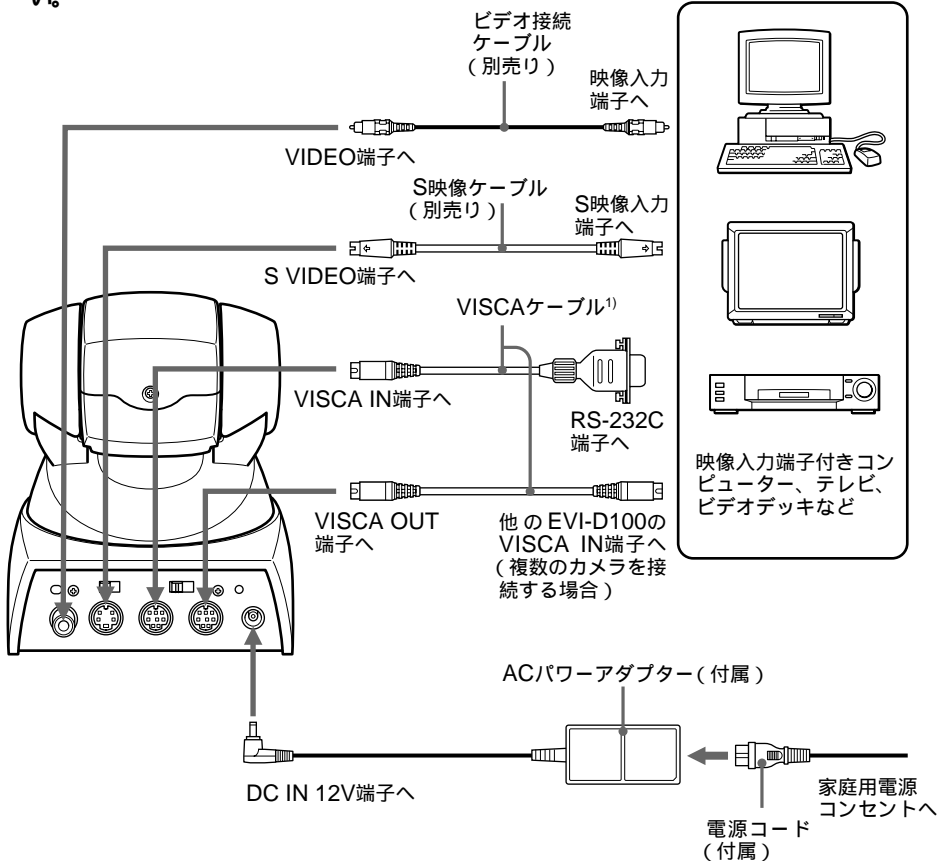


準備する

接続する

付属のACパワーアダプターと電源コードをつなぎ、映像入力端子付きのコンピューターやAV機器などへ接続します。機器によっては、変換ケーブルなどが必要となります。接続する機器の取扱説明書もあわせてご覧ください。

基本操作



- 1) VISCAケーブル(RS-232C、クロスタイプ)を接続すると、付属のリモコンのかわりにコンピューターでも操作できます。ケーブル手配については、販売店にご相談ください。接続方法、コマンドリストについてはテクニカルマニュアルをご参照ください。テクニカルマニュアルは、お問い合わせに記載されたウェブサイトから入手できます(26ページをご覧ください)。

ご注意

- 映像入力端子またはS映像入力端子が付いていないコンピューターには接続できません。ビデオキャプチャーボードやソフトウェアを別途ご用意いただかないと使用できない機種もありますのでご注意ください。くわしくは、お手持ちのコンピューターのメーカーや販売店へおたずねください。
- この製品には、付属のACパワーアダプター(極性統一形プラグ・JEITA規格)をご使用ください。上記以外のACパワーアダプターを使用すると、故障の原因になることがあります。



極性統一形プラグ

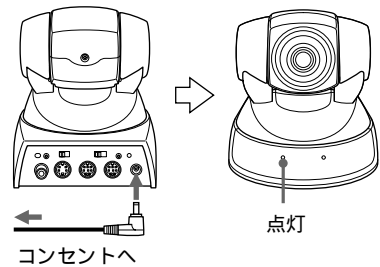
電源を入れる

- 1 付属のACパワーアダプター、電源コードを使って本体をコンセントにつなぐ。

POWERランプが点灯します。

本体をコンセントにつないでいるときは、リモコンのPOWERスイッチでもカメラの電源の入/切ができます。(リモコンで電源を切ると、POWERランプは消え、STANDBYランプが点灯します。)

電源を入れるとカメラは自動的に、いったん向かって左上を向いてから正面を向き、カメラの位置を初期状態にします。(パン・チルトリセット動作)

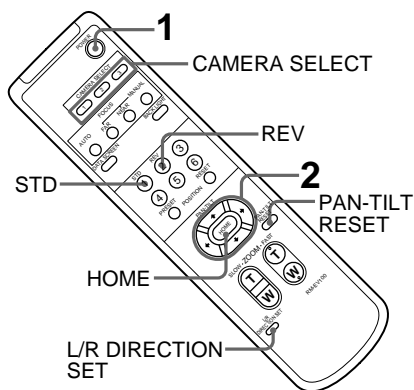


- 2 その他の周辺機器の電源を入れる。

パン・チルトする



基本操作



1 POWER スイッチを押す。

電源が入って、カメラは自動的にパン・チルトリセット動作をします。

2 矢印ボタンを押してパン・チルトする。

画面を見ながら、見たい方向の矢印ボタンを押します。

細かく動かすには、短く押します。

大きく動かすには、長く押し続けます。

斜めに動かすには、矢印ボタン(↔)または(↔)を押しながら矢印ボタン(↗)または(↘)を押します。

カメラの向きを正面に戻すには HOME ボタンを押します。

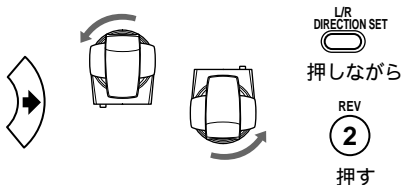
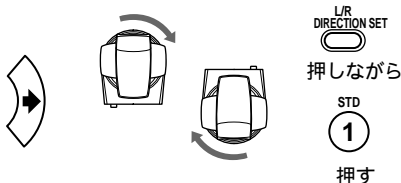
カメラヘッド部の向きを手で動かしてしまったら

すぐに手を放すと、カメラは自動的に元のパン・チルト位置に戻ります。長時間カメラヘッドに力を加え続けた場合は、自動的にカメラの電源が切れます。電源を入れ直すには、リモコンのPOWER スイッチを押してください。

カメラの動きと見たい方向の矢印ボタンが違うときは

通常、矢印ボタン(↗)を押すとカメラは右方向に動くよう設定されています。画面を見ながらカメラの向きを変えるときなど、カメラの動きを左右逆にしたい場合は、L/R DIRECTION SET ボタンを押しながら REV ボタンを押します。もとの設定に戻すときは、L/R DIRECTION SET ボタンを押しながら STD ボタンを押します。

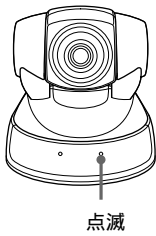
| 矢印ボタン | カメラの動き | 設定方法 |
|-------|--------|--|
| | | L/R DIRECTION SET 押しながら STD ① 押す |
| | | L/R DIRECTION SET 押しながら REV ② 押す |



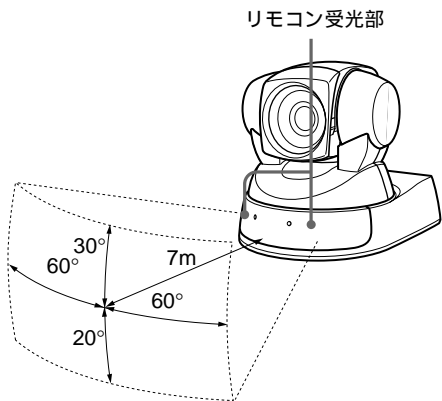
ご注意

上記の設定はリモコンの発信信号を変えているだけで、カメラ本体の設定を変えているではありません。複数のリモコンを使うときは、リモコンごとに設定してください。

STANDBYランプが点滅したらカメラのマイコンがカメラのパン・チルト位置を正しく記憶していないことがあります。PAN-TILT RESET ボタンを押してパン・チルト位置をリセットします。



リモコンの操作範囲について
図の範囲内でリモコンを本体のリモコン受光部に向けて操作してください。
リモコンからの信号を本体が受信しているときは、POWERランプが点滅します。



複数のカメラをリモコンで操作するときには

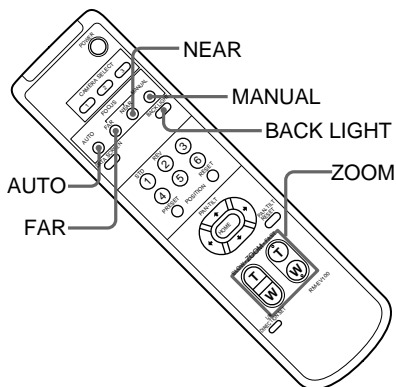
- 1 操作したいカメラのIR SELECTスイッチ（本体後面）を1、2、3のどれかに合わせる。
- 2 1で設定した番号と同じ番号のCAMERA SELECTボタン（リモコン）を押す。

これで、特定のカメラをリモコンから操作できるようになります。

リモコンからカメラを操作するたびに、2で押したCAMERA SELECTボタンが点灯します。



カメラを調節する



ピントを合わせるには

自動でピントを調節するには

AUTO ボタンを押します。

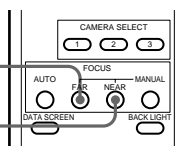
自動的に画面中央部の被写体にピントが合います。

手動でピントを調節するには

MANUAL ボタンを押してから、**FAR ボタン**または**NEAR ボタン**で調節します。

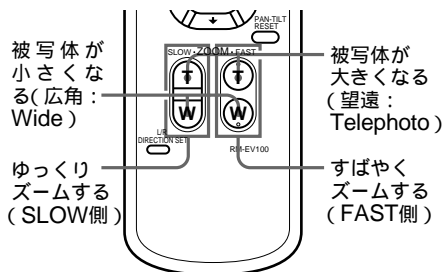
遠くの被写体に
ピントを合わせる

近くの被写体に
ピントを合わせる



ズームするには

ZOOM ボタンを押します。



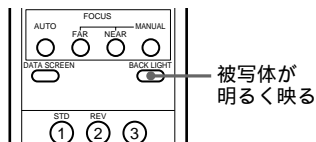
ご注意

望遠にした状態でパン・チルト動作をすると、画面上、動作速度が一定でないように見えることがあります。

逆光を補正するには

被写体の背後に光源があり、被写体が暗く映る場合など**BACK LIGHT ボタン**を押します。

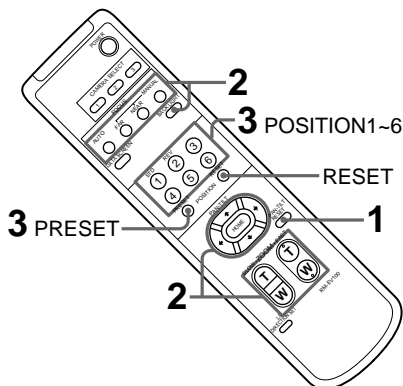
解除するには、もう一度**BACK LIGHT ボタン**を押します。



被写体が
明るく映る

カメラの状態を記憶させる—プリセット機能

カメラの向きや、ズーム、ピント調節、逆光補正の入/切などを6種類まで記憶できます。

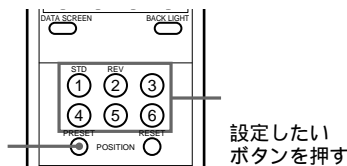


- 1 **STANDBYランプが点滅していないことを確認する。**

点滅していたら、PAN・TILT RESET ボタンを押してパン・チルト位置をリセットしてください。

- 2 **カメラの向き、ズーム、ピント、逆光補正を調節する。(16、18ページ参照)**

- 3 **PRESET ボタンを押しながら、POSITION 1~6 ボタンの中から1つ選んで押す。**



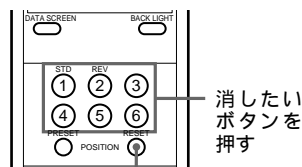
押しながら

記憶させた状態にするには

POSITION 1~6 ボタンの中から1つ選んで押します。

記憶を消すには

RESET ボタンを押しながら、POSITION 1~6 ボタンの中から消したいボタンを選んで押します。



押しながら

ご注意

プリセットした情報は、本体の電源を切るまで記憶されています。電源を切っても記憶を残したい場合は、本機後面のBACKUPスイッチをONにします。(「バックアップについて」(21ページ参照))

その他

トラブル時の対処

| | |
|-------------------------------|---|
| こんなときは | このようにしてください。 |
| コンピューターに接続しても画像が映らない。 | <ul style="list-style-type: none">接続が正しいか確認する。テレビやビデオデッキに接続して、本機に故障がないか確認する。 |
| コンピューターに接続したとき、画質がテレビのときと異なる。 | コンピューターや内蔵ボードの機種によっては、ご希望の画質が得られないことがあります。詳細は、お手持ちのコンピューターのメーカーや販売店へご連絡ください。 |

| | |
|---------------------|---|
| こんなときは | このようにしてください。 |
| リモコンのボタンを押しても動作しない。 | <ul style="list-style-type: none">リモコンのCAMERA SELECT ボタンの番号と、カメラのIR SELECT スイッチの設定を合わせる。リモコンの電池を交換する。電源コードのプラグをコンセントにつなぐ。 |
| どうしても動作しない。 | 電源コードのプラグをコンセントから抜き、しばらくしてからもう一度つなぐ。それでも動作しないときは、BACKUP スイッチをOFFにしてから、電源コードをつなぎ直す。(BACKUP スイッチをOFFにすると、各設定の記憶は消えてしまいます。) |

本機の性能を保持するために

被写体の明るさについて

被写体照度範囲を越える明るさ(直射日光など)でご使用の場合には、十分な性能が得られないことがあります。

特殊な使いかたをしない

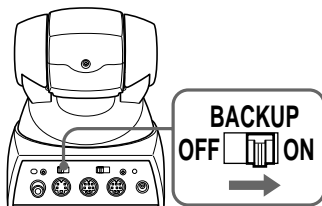
- 非常に明るい被写体(照明や太陽など)を長時間にわたって撮影しないでください。
- 強力な電波を発するテレビやラジオの送信所の近くでの使用は避けてください。
- 不安定な照明の下での使用は避けてください。フリッカーをおこす場合があります。

著作権について

あなたが撮影した映像は、個人として楽しむなどのほかは、著作権法上、権利者に無断で使用できませんのでご注意ください。

バックアップについて

カメラの各設定などの記憶は、電源コードを抜いたり、リモコンで電源を切ったりすると消えてしまいます。記憶を消したくないときは、本機後面のBACKUPスイッチをONにしてください。



ご注意

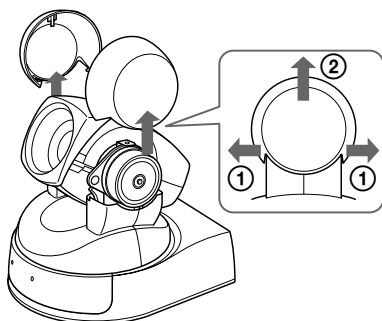
- 本機は、内蔵の充電式ボタン型電池が記憶保持用の電源として働きます。充電式ボタン型電池は本機を使用している限り常に充電されていますが、BACKUPスイッチがONの状態、さらに使用時間が短いと徐々に放電を続け、1年間近くまったく使わないと完全に放電してしまいます。記憶を消したくないときは、充電してください。
- 充電するには、ACパワーアダプターと電源コードを使って本機をコンセントにつなぎ、約48時間放置してください。

その他

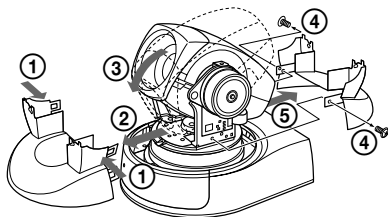
本機を廃棄するときは

環境保護のため充電式ボタン型電池を取りはずし、適宜処理してください。

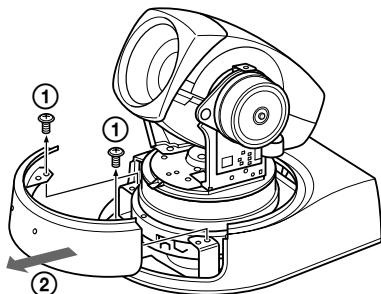
- 1 バンキャビネット(サイド)下部の両側に指をかけ、左右に開きながら引き上げてははずす。



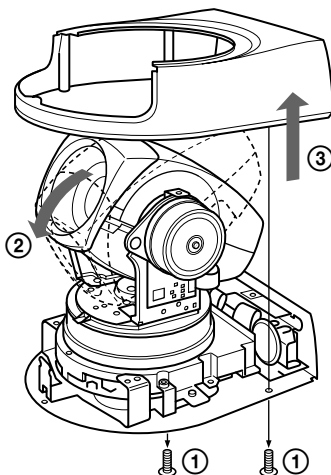
- 2 バンキャビネット(フロント)を、両側から押さえながら手前に引いてはずす。次に、プラスドライバーを使って④の2本のネジをはずして、バンキャビネット(リア)をはずす。



- 3 ①の2本のネジをはずし、リモコン受光部のカバーをはずす。

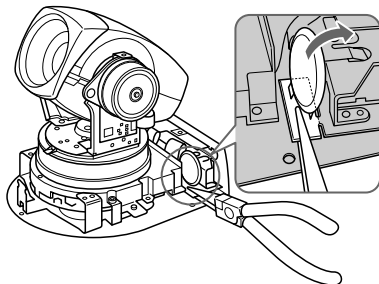


- 4 ①の2本のネジをはずし、カメラヘッド部を下に向け、ベースキャビネットを上引き上げてはずす。



その他

- 5 ボタン電池が付いている部分の
基板をラジオペンチなどでつかみ、矢
印の方向に折り曲げてはまず。



お手入れについて

汚れがついたときは、柔らかい布やティッシュペーパーなどで、きれいに拭き取りましょう。

本体のお手入れ

- 汚れがひどいときは、水でうすめた中性洗剤に柔らかい布をひたし、固くしぼってから汚れを拭き取り、乾いた布で仕上げてください。
- アルコール、シンナー、ベンジンなどは使わないでください。変質したり、塗装がはげたりすることがあります。
- 化学ぞうきんをご使用の際は、その注意書に従ってください。
- 殺虫剤のような揮発性の物をかけたり、ゴムやビニール製品に長時間接触させると、変質したり、塗装がはげたりすることがあります。

その
他

リモコンの電池交換

リモコンで操作できる距離が短くなってきたら、単3形乾電池(2個)を交換してください。

保証とアフターサービスについて

調子が悪いときはまずチェックを
この取扱説明書をもう一度ご覧になってお調
べください。

保証期間と保証条件

本機の保証期間および保証条件は、販売地
域(国内、海外)によって異なることがありま
す。お手数ですが、お買い上げ店にお問い
合わせ、ご確認いただきますようお願い申し
上げます。

その
他

仕様

システム

| | |
|-----------|---|
| 映像信号 | NTSCカラー JEITA標準方式 |
| 映像素子 | 1/4インチカラーCCD (総画素数 約41万画素) (有効画素数 約38万画素) |
| レンズ | 光学10倍、デジタル40倍 f=3.1~31 mm、F1.8~F2.9 水平画角 6.6°~65° |
| 最至近撮影距離 | 100 mm (WIDE端)、 600 mm (TELE端) |
| 最低被写体照度 | 3.5ルクス (F1.8) /50 IRE にて |
| 被写体照度範囲 | 3.5~100,000ルクス |
| シャッタースピード | 1/4~1/10,000秒 (VISCA コントロール時) |
| 水平解像度 | 470TV本 (WIDE端) |
| 映像S/N | 50 dB |
| パン・チルト機能 | 水平±100° 最大速度: 300°/秒 垂直±25° 最大速度: 125°/秒 |

入出力端子

| | |
|-------|-----------------------------------|
| 映像出力 | ピンジャック (1)、1 Vpp、 75 Ω 不平衡、同期負 |
| S映像出力 | 4ピンミニ DIN (1) |

コントロール入/出力端子

| | |
|------|---|
| | RS-232C (各1)、8ピンミニ DIN、9600 bps、データ8ビット、 ストップ1ビット |
| 電源端子 | JEITA type4 |

その他

| | |
|--------|--|
| 入力電圧 | DC 12 V (DC 10.8~13 V) |
| 消費電流 | 1.1 A (DC 12 V入力時) |
| 動作温度 | 0°C~40°C |
| 保存温度 | -20°C~+60°C |
| 最大外形寸法 | 本体: 113×120×132 mm (幅/高さ/奥行き) リモコン: 56×26×210 mm (幅/高さ/奥行き) |
| 質量 | 本体: 880 g リモコン: 109 g |
| 設置角度 | 水平に対して±15°以内 |

付属品

| |
|---------------------------------------|
| ACパワーアダプター (AC 100 V、50/60 Hz) (1) |
| 電源コード (1) |
| リモコン (1) |
| マジックテープ (3組) |
| 取扱説明書 (1) |

本機の仕様および外観は、改良のため予告なく変更することがありますが、ご了承ください。

その
他

この装置は、情報処理装置等電波障害自主規制協議会 (VCCI) の基準に基づくクラスB情報技術装置です。この装置は、家庭環境で使用することを目的としていますが、この装置がラジオやテレビジョン受信機に近接して使用されると、受信障害を引き起こすことがあります。
取扱説明書に従って正しい取り扱いをしてください。

その他

重要

本機は電源スイッチを備えていません。

設置の際には、容易にアクセスできる固定配線内に専用遮断装置を設けるか、使用中に、容易に抜き差しできる、機器に近いコンセントに電源プラグを接続してください。

万一、異常が起きた際には、専用遮断装置を切るか、電源プラグを抜いてください。

機器の名称と電気定格は、底面に表示されています。

お問い合わせ

ソニー株式会社

B&P事業本部

カメラ・ストレージ部門

イメージセンシング部

IS販売推進室

神奈川県厚木市旭町4-14-1 〒243-0014

Tel. 046-230-5594 Fax. 046-230-6780

<http://www.sony.co.jp/ISPJ/>

ソニー株式会社 〒141-0001 東京都品川区北品川16-7-35

Owner's Record

The model number and the serial number are located on the bottom exterior.

Record these numbers in the spaces provided below. Refer to these numbers whenever you call upon the dealer regarding this product.

Model No. _____

Serial No. _____

WARNING

To reduce the risk of fire or electric shock, do not expose this apparatus to rain or moisture.

To avoid electrical shock, do not open the cabinet. Refer servicing to qualified personnel only.

This unit has no power switch.

When installing the unit, incorporate a readily accessible disconnect device in the fixed wiring, or connect the power cord to socket-outlet which must be provided near the unit and easily accessible.

If a fault should occur during operation of the unit, operate the disconnect device to switch the power supply off, or disconnect the power cord.

IMPORTANT

The nameplate is located on the bottom.

For customers in the U.S.A.

This equipment has been tested and found to comply with the limits for a Class B digital device, pursuant to Part 15 of the FCC Rules. These limits are designed to provide reasonable protection against harmful interference in a residential installation. This equipment generates, uses, and can radiate radio frequency energy and, if not installed and used in accordance with the instructions, may cause harmful interference to radio communications. However, there is no guarantee that interference will not occur in a particular installation. If this equipment does cause harmful interference to radio or television reception, which can be determined by turning the equipment off and on, the user is encouraged to try to correct the interference by one or more of the following measures:

- Reorient or relocate the receiving antenna.
- Increase the separation between the equipment and receiver.
- Connect the equipment into an outlet on a circuit different from that to which the receiver is connected.
- Consult the dealer or an experienced radio/TV technician for help.

You are cautioned that any changes or modifications not expressly approved in this manual could void your authority to operate this equipment.

All interface cables used to connect peripherals must be shielded in order to comply with the limits for a digital device pursuant to Subpart B of Part 15 of FCC Rules.

*If you have any questions about this product, you may call;
Sony Customer Information Service
Center 1-800-222-7669 or
<http://www.sony.com/>*

Declaration of Conformity

| | |
|--------------------|--|
| Trade Name: | SONY |
| Model : | EVI-D100 EVI-D100P |
| Responsible Party: | Sony Electronics Inc. |
| Address: | 16530 Via Esprillo, San Diego, CA 92127 U.S.A. |
| Telephone Number: | 858-942-2230 |

This device complies with part 15 of the FCC Rules. Operation is subject to the following two conditions:

(1) this device may not cause harmful interference, and (2) this device must accept any interference received, including interference that may cause undesired operation.

For customers in Canada

This Class B digital apparatus complies with Canadian ICES-003.

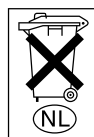
Pour les utilisateurs au Canada

Cet appareil numérique de la classe B est conforme à la norme NMB-003 du Canada.

ATTENTION

The electromagnetic fields at the specific frequencies may degrade the intended performance level of video signals.

**For the customers in Netherlands
Voor de Klanten in Nederland**



Gooi de batterij niet weg maar lever deze in als klein chemisch afval (KCA).

Für Kunden in Deutschland

Entsorgungshinweis: Bitte werfen Sie nur entladene Batterien in die Sammelboxen beim Handel oder den Kommunen. Entladen sind Batterien in der Regel dann, wenn das Gerät abschaltet und signalisiert "Batterie leer" oder nach längerer Gebrauchsdauer der Batterien "nicht mehr einwandfrei funktioniert". Um sicherzugehen, kleben Sie die Batteriepole z.B. mit einem Klebestreifen ab oder geben Sie die Batterien einzeln in einen Plastikbeutel.

For the customers in Taiwan only



廢電池請回收

Overview

| | |
|------------------------------------|-----------|
| Features | 30 |
| Locations of Controls | 31 |
| Main Unit | 31 |
| Remote Commander | 32 |

Basic Operations

| | |
|---|-----------|
| Preparations | 34 |
| Installation | 34 |
| Connections | 36 |
| Turning on the Power | 37 |
| Pan/Tilt Operation | 38 |
| Adjusting the Camera | 40 |
| Having the Camera Memorize the Setting | |
| — Presetting feature | 41 |

General

| | |
|---|-----------|
| Troubleshooting | 42 |
| Precautions | 43 |
| Brightness of a Subject | 43 |
| Avoid Specialized Application | 43 |
| Precaution on Copyright | 43 |
| About Backup | 43 |
| When You Discard Color Video Camera | 44 |
| Maintenance | 45 |
| Specifications | 46 |

Overview

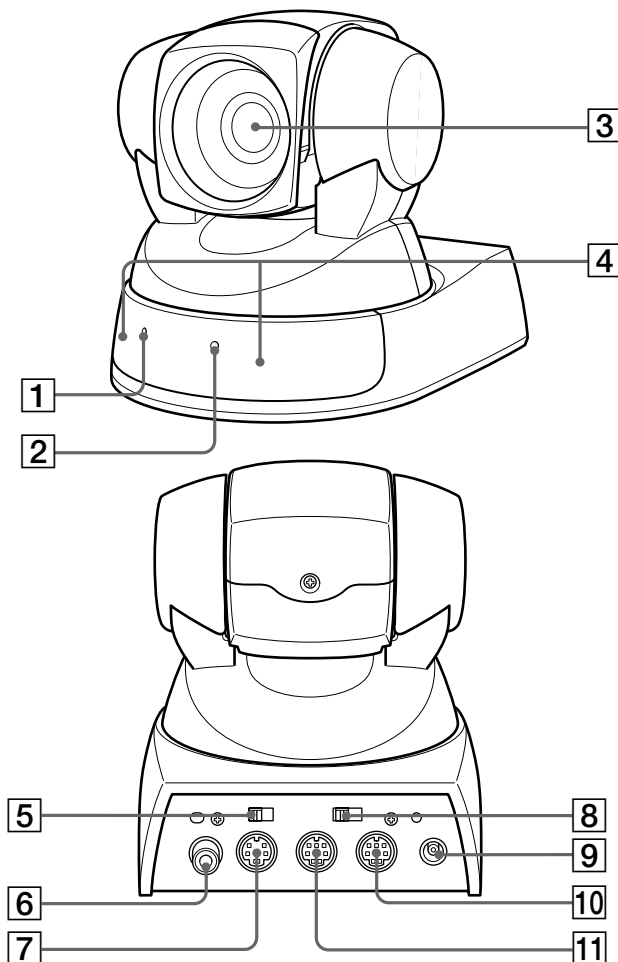
Features

- The CCD features 380,000 effective picture elements for the EVI-D100 and 440,000 for the EVI-D100P, which enables high-resolution shooting.
- In addition to high-speed pan/tilt action, improvement of the noise reduction mechanism lets you use Color Video Camera for a variety of purposes.
- VISCA lets you operate your Color Video Camera from a computer.
- Up to six combinations of the camera's position and status can be memorized.
- A multi-function Remote Commander is provided.

Locations of Controls

For details, see the pages indicated in parenthesis.

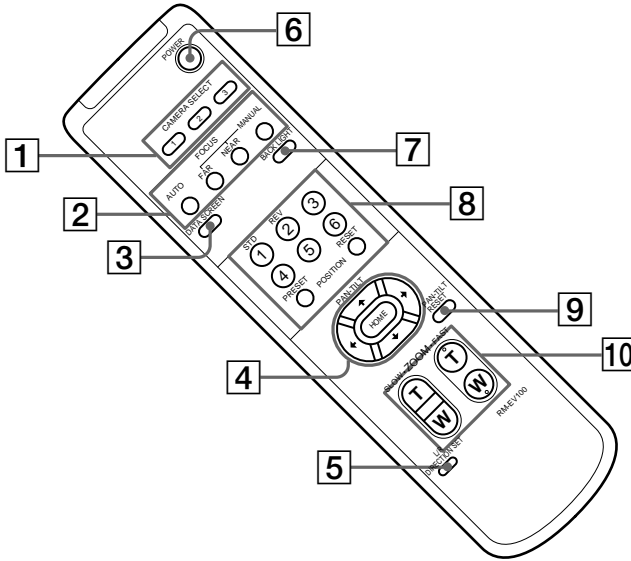
Main Unit



- 1** POWER lamp (37)
- 2** STANDBY lamp (39)
- 3** Lens
- 4** Sensor for the Remote Commander (39)
- 5** BACKUP switch (43)

- 6** VIDEO jack (36)
- 7** S VIDEO jack (36)
- 8** IR SELECT switch (39)
- 9** DC IN 12V jack (36)
- 10** VISCA OUT jack (36)
- 11** VISCA IN jack (36)

Remote Commander



1 CAMERA SELECT buttons (39)

2 FOCUS buttons (40)

- AUTO button
- FAR button
- NEAR button
- MANUAL button

3 DATA SCREEN button

4 PAN-TILT button (38)

- Arrow buttons
- HOME button

5 L/R DIRECTION SET button (38)

6 POWER switch (37)

7 BACK LIGHT button (40)

8 POSITION buttons (41)

Numeric buttons (Button 1 also works as the STD button. Button 2 also works as the REV button.) (38)

PRESET button

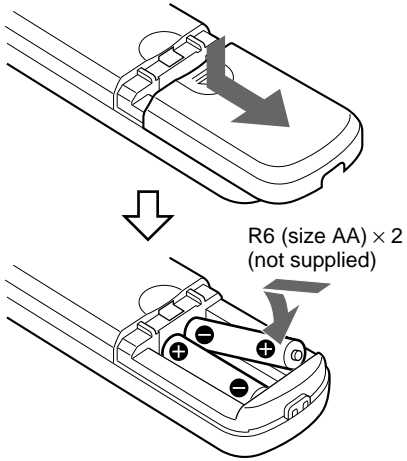
RESET button

9 PAN-TILT RESET button (39)

10 ZOOM buttons (40)

- SLOW T button
- SLOW W button
- FAST T button
- FAST W button

Installing batteries



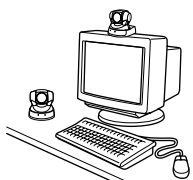
Basic Operations

Preparations

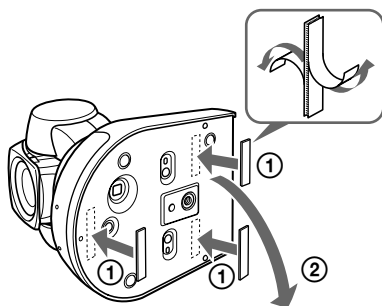
Installation

Be sure to place the main unit on a flat surface.

If you must place the camera on an inclined surface, make sure the incline is less than ± 15 degrees.

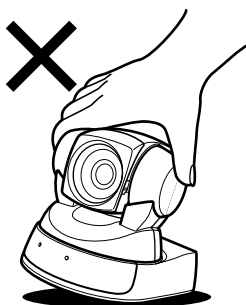


Secure the camera in place with the supplied Velcro tape.



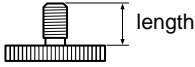
Notes

- Do not grasp the camera head when carrying the video camera.
- Do not turn the camera head manually. Doing so will result in the camera malfunctioning.



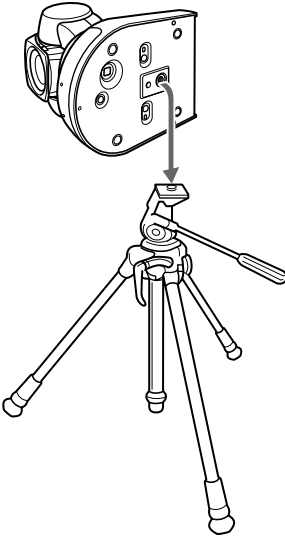
To attach the camera to a tripod

Use a tripod with screws meeting either of the following specifications.



ISO standard: length 4.5 mm \pm 0.2 mm

ASA standard: length 0.197 inches

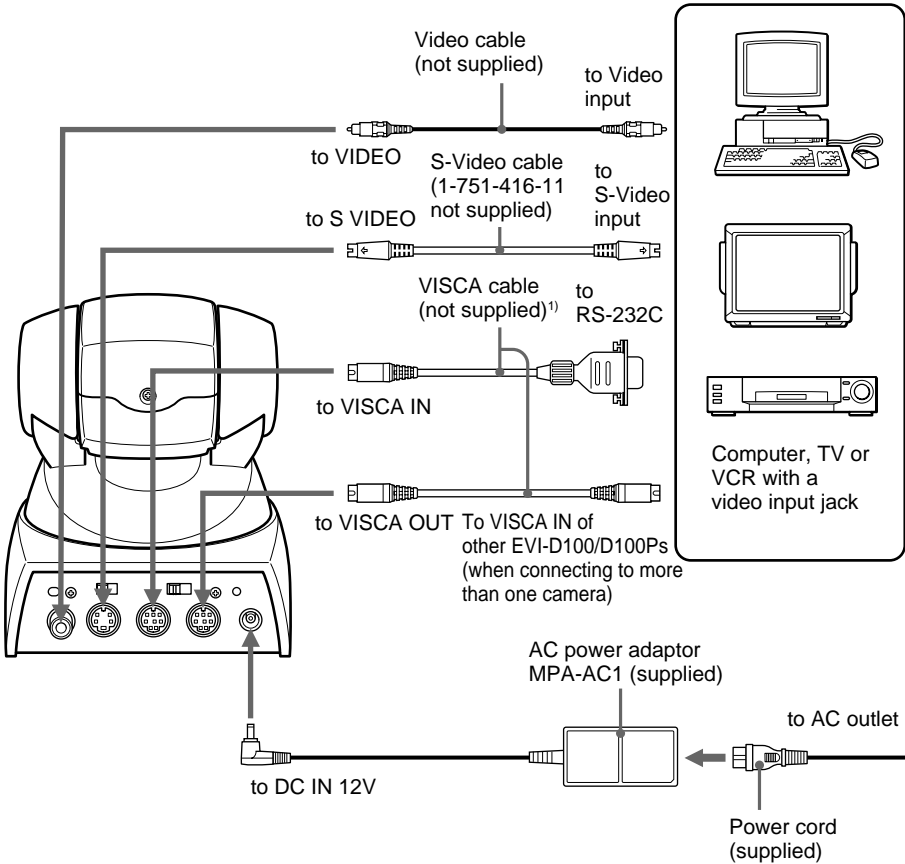


Preparations

Connections

Connect your Color Video Camera to a computer, TV or VCR equipped with a video input. Some connections may require extra cables. Refer to the instruction manual of the equipment to be connected.

Basic Operations



- 1) When the camera is connected to a computer with a VISCA cable (RS-232C, cross type), you can operate the camera with the computer. To obtain a cable, consult the dealer where you bought your camera.



Notes

- You cannot connect your Color Video Camera to a computer that is not equipped with either video input or an S-Video input jack. You might not be able to use your existing computer with your Color Video Camera unless you provide the computer with a video capture board and/or software. Consult your computer dealer or manufacturer for details.
- Use only the AC power adaptor (MPA-AC1) supplied with the unit. Do not use any other AC power adaptor.



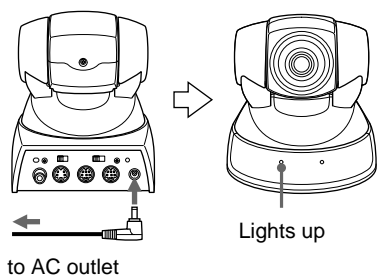
Polarity of the plug

Turning on the Power

- 1** Connect the main unit to an AC outlet using the supplied AC power adaptor and power cord.

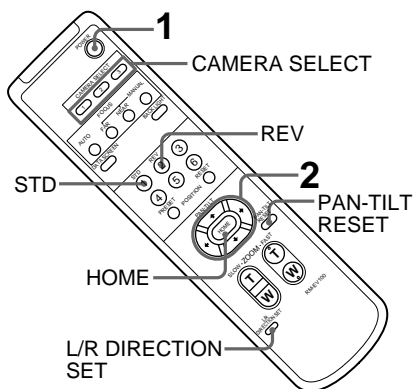
The POWER lamp lights up. As long as the main unit is connected to an AC outlet, you can turn the camera on or off with the POWER switch on the Remote Commander. (When you turn the power off using the Remote Commander, the POWER lamp turns off and the STANDBY lamp lights up.)

When the power is turned on, the camera will automatically face first toward the upper left-hand side, and then the front, which is the home position of the camera. (Pan/tilt reset action)



- 2** Turn on the peripheral devices.

Pan/Tilt Operation



1 Press the POWER switch.

The camera will turn on, performing the pan/tilt reset action automatically.

2 Press the arrow button to change the directions of the camera head.

While checking the picture on the screen, press the desired arrow button.

To move the camera little by little, press the button just for a moment.

To move the camera in a wide range, press and hold down the button.

To move the camera diagonally, press the arrow button (↖ or ↗) while holding down the arrow button (↔ or ↔).

To face the camera back to the front

Press the HOME button.

If you accidentally move the camera head with your hand

Release the camera head immediately to let it return to the previous position automatically. If you move the camera head and hold it over a prolonged period, the camera's power turns off. To turn it back on, press the POWER switch on the Remote Commander.

When the camera is facing in the wrong direction

The camera is preset to face toward the right whenever the arrow (↘) button is pressed. You might wish to face the camera toward the opposite direction from that of the button you pressed. In such a case, you can change the direction of the camera while checking the picture on the screen. To do so, press the REV button while holding down the L/R DIRECTION SET button. To reset that setting, press the STD button while holding down the L/R DIRECTION SET button.

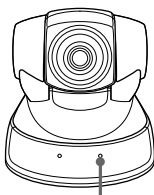
| Arrow button | Movement of the camera | Setting |
|--------------|------------------------|---|
| | | L/R DIRECTION SET While holding down STD 1 Press |
| | | L/R DIRECTION SET While holding down REV 2 Press |

Note

Repeat the above-mentioned procedure for each Remote Commander if you are using more than one Remote Commander. This is because the setting is performed by changing the signal emitted from each Remote Commander, not by changing the setting of the camera itself.

If the STANDBY lamp flashes

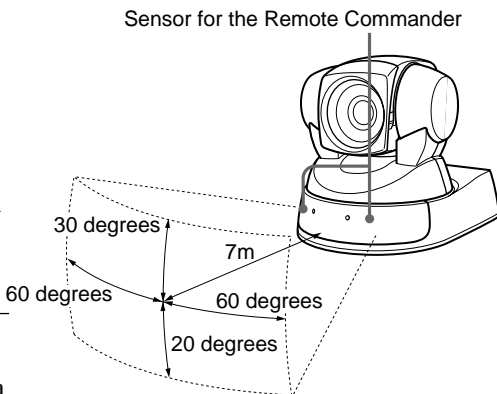
The micro computer inside the camera might not memorize the current pan/tilt position properly. Press the PAN-TILT RESET button to reset the pan/tilt position.



Flashes

Operating range of the Remote Commander

Use the Remote Commander within the illustrated range, facing it toward the sensor for the Remote Commander. The POWER lamp flashes while the main unit receives a signal from the Remote Commander.



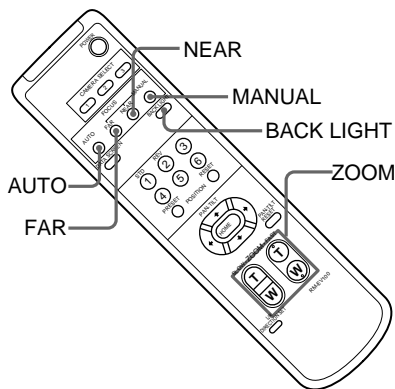
Operating more than one camera with the Remote Commander

- 1** Set the IR SELECT switch (at the rear of the main unit) of the camera(s) which you intend to operate to 1, 2 or 3.
- 2** Press a CAMERA SELECT button (on the Remote Commander) which corresponds to the number set in step 1.

Then, you can operate the camera(s) specified by number. Every time you operate the camera(s) using the Remote Commander, the CAMERA SELECT button pressed in step 2 lights up.



Adjusting the Camera



Focusing on a subject

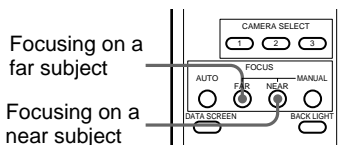
To focus the camera on a subject automatically

Press the AUTO button.

The camera focuses on the subject at the center of the screen automatically.

To focus the camera on a subject manually

After pressing the MANUAL button, press either the FAR or the NEAR button to have the camera focus on the subject.



Zooming

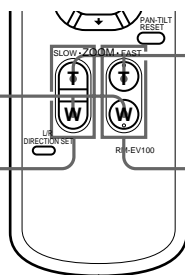
Press either of the four ZOOM buttons.

Subject appears farther away. (Wide angle)

Subject appears closer. (Telephoto)

Zooms in or out from the subject slowly. (SLOW side)

Zooms in or out from the subject fast. (FAST side)



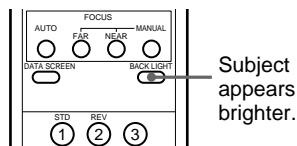
Note

When you perform a pan/tilt operation while the camera is in the telephoto mode, the moving speed of the image on the screen may be a little jerky.

Shooting with back lighting

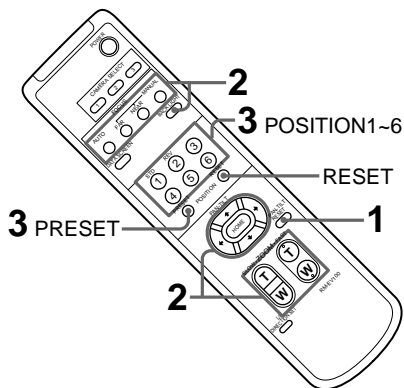
When you shoot a subject with a light source behind it, the subject becomes dark. In such a case, press the BACK LIGHT button.

To cancel the function, press the BACK LIGHT button again.



Having the Camera Memorize the Setting — Presetting feature

Up to six combinations of settings (position, zooming, focusing and back lighting) can be preset.

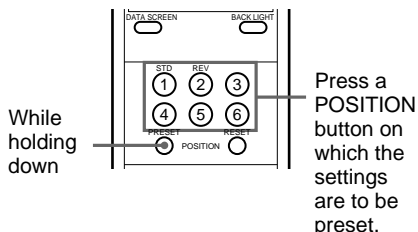


- 1 Confirm that the STANDBY lamp is not flashing.

If the STANDBY lamp is flashing, press the PAN-TILT REST button to reset the pan/tilt position.

- 2 Adjust the position, the zooming, the focusing, and the back lighting of the camera. (See pages 38 and 40.)

- 3 While holding down the PRESET button, press any of the POSITION buttons, 1 – 6.

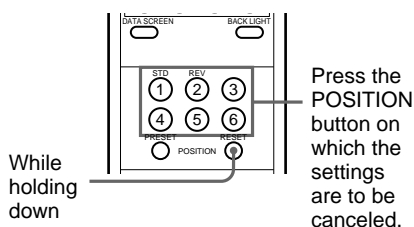


Recalling the memorized setting

Press any of the POSITION buttons 1 – 6 on which your settings have been saved.

Canceling the preset memory

While holding down the RESET button, press the POSITION button on which the settings are to be canceled.



Note

The memorized information is retained until the power of the main unit is turned off. To retain the memory even if the power is turned off, set the BACKUP switch, at the rear of the camera, to ON. (See “About Backup” on page 43.)

General

Troubleshooting

| Symptom | Remedy |
|---|---|
| The picture does not appear on the screen of your computer. | <ul style="list-style-type: none">• Make sure the connections are made correctly.• Test the Color Video Camera by connecting it to other equipment such as a TV or video deck. |
| The picture quality obtained from a Color Video Camera connected to a computer is not good as that from a Color Video Camera connected to a TV. | Depending on your computer or video capture board, you may not be able to obtain the same picture quality as that of a TV. Consult your computer manufacturer or dealer for details. |

| Symptom | Remedy |
|---|--|
| The unit cannot be operated when a button on the Remote Commander is pressed. | <ul style="list-style-type: none">• Press the CAMERA SELECT button whose number is the same as the number to which the IR SELECT switch of the camera is set.• Replace the batteries of the Remote Commander with new ones.• Plug in the power cord to an AC outlet. |
| The unit cannot be operated at all. | Pull out the plug of the power cord from the AC outlet, then reinsert it into the AC outlet after a while. If you still cannot operate the unit, set the BACKUP switch (at the rear of the main unit) to OFF and disconnect and reconnect the power cord from the AC outlet. (Note that the settings will be erased when the BACKUP switch is set to OFF.) |

Precautions

After operating the unit with an AC power adaptor, disconnect the AC power adaptor from the wall outlet if the set is not to be used for an extended period of time.

Brightness of a Subject

Color Video Camera might not work at its best in a place where the brightness exceeds the illumination range (such as a place exposed to direct sunlight).

Avoid Specialized Application

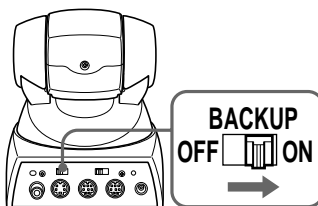
- Do not shoot an extremely bright object such as sunlight or a lamp.
- Do not use the camera around a facility which transmits powerful radio waves such as a TV or radio transmitter.
- Do not use the camera under unstable lighting conditions. Otherwise, screen flickering may occur.

Precaution on Copyright

Television programs, pictures, magazines, and other materials may be copyrighted. Unauthorized recording or storing of such materials violates the provision of the copyright laws.

About Backup

Settings such as the camera position are erased when you disconnect the power cord or turn the camera off. To retain those settings, set the BACKUP switch, at the rear of the camera, to ON.



Notes

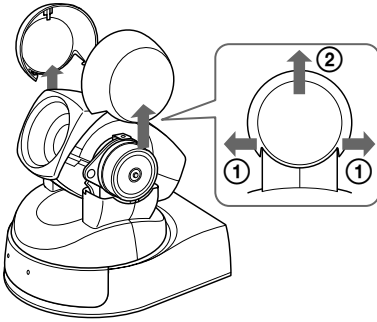
- In this unit, the built-in lithium battery acts as the power source for retaining the settings and it is kept charged as long as the unit is used. If the unit is used for shorter periods of time with the BACKUP switch set to ON, however, the battery is gradually discharged. If you do not use the unit at all for almost one year, the battery is completely discharged. To retain the settings, you should recharge the battery.
- To recharge the battery, plug in the unit to an AC outlet using the AC power adaptor and the power cord and leave it for approximately 48 hours.

Precautions

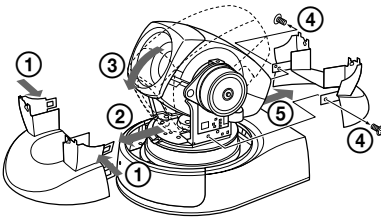
When You Discard Color Video Camera

For environmental reasons, take out the lithium battery from the camera and discard it appropriately.

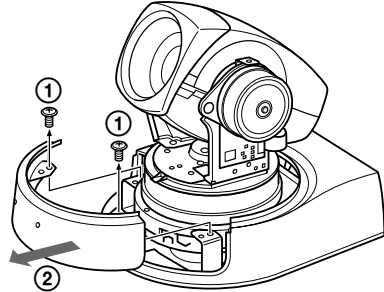
- 1 Hold the lower part of the pan cabinet (side) with your fingers, and pull it up while stretching it until it comes off.



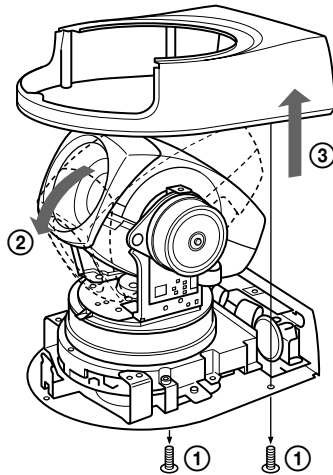
- 2 While holding both sides of the pan cabinet (front) tight, pull it toward the front. Then, remove the two screws ④ using a Phillips screw driver and detach the pan cabinet (rear).



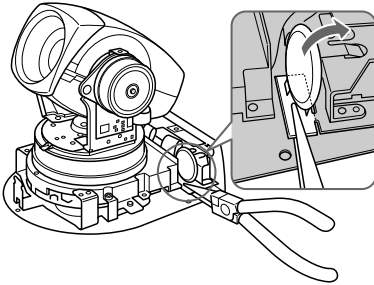
- 3 Remove the two screws ① and detach the cover of the sensor for the Remote Commander.



- 4 Remove the two screws ① and turn the camera head down, then pull the base cabinet up until it comes off.



- 5** Hold the board on which the lithium battery is attached using long-nose pliers. Then, bend it in the direction of the arrow illustrated below to detach the battery.



Maintenance

Clean dirt and soil from the cover with a soft cloth or tissue paper.

Cleaning the main unit

- When the body of the camera is dirty, clean it with a soft cloth that is soaked with a diluted neutral detergent and tightly wrung. Then finish with a dry cloth.
- Do not use any type of solvents, which may damage the finish.
- When you use a chemical cloth, follow its instructions.
- Do not sprinkle volatile matter such as pesticide over your Color Video Camera nor allow rubber or vinyl to come in contact with the Color Video Camera for a long period of time. Doing so may damage the finish.

Replacing the batteries of the Remote Commander

If the Remote Commander does not operate from a long distance, the batteries may be worn out. Replace the batteries with new ones (AA × 2).

Specifications

System

Video signal

EVI-D100: NTSC Color,
JEITA standards

EVI-D100P: PAL Color,
CCIR standards

Picture element

1/4 inch color CCD

(Total picture elements:

EVI-D100: Approx.
410,000

EVI-D100P: Approx.
470,000)

(Effective picture elements:

EVI-D100: Approx.
380,000

EVI-D100P: Approx.
440,000)

Lens

10× (Optical), 40× (Digital)
f=3.1 to 31 mm, F1.8 to
F2.9

Horizontal angle: 6.6 to 65
degrees

Minimum object distance

WIDE end : 100 mm

TELE end : 600 mm

Minimum illumination

3.5 lx (F1.8)/with 50 IRE

Illumination range

3.5 to 100,000 lx

Shutter speed

EVI-D100: 1/4 to
1/10,000 s (VISCA
control)

EVI-D100P: 1/3 to
1/10,000 s (VISCA
control)

Horizontal resolution

NTSC : 470 TV (WIDE
end)

PAL : 460 TV (WIDE end)

Video S/N 50 dB

Pan/tilt action

Horizontal: ±100 degrees

Maximum speed:

300 degrees / s,

Vertical: ±25 degrees

Maximum speed:

125 degrees / s

Input/output terminals

Video output

RCA pin jack (1), 1Vpp,
75 ohm unbalanced

Synchronization: negative

S video output

4 pin mini DIN (1)

Input/output control terminals

RS-232C (input: 1,

output: 1), 8 pin mini DIN,
9600 bps

Data: 8 bit

Stop bit: 1

Power terminal

JEITA type4

General

Input voltage

DC 12 V (DC 10.8 to 13 V)

Current consumption

1.1 A (at 12 V DC)

Operating temperature

0 °C to 40 °C (32 °F to
104 °F)

Storage temperature

- 20 °C to +60 °C (- 4 °F to
+140 °F)

Dimensions

Video camera:

113 × 120 × 132 mm

(4 1/2 × 4 3/4 × 5 1/4 in.)

(w/h/d)

Remote Commander:

56 × 26 × 210 mm

(2 1/4 × 1 1/16 × 8 3/8 in.)

(w/h/d)

Mass

Video camera:

880 g (1 lb 15 oz.)

Remote Commander:

109 g (3.8 oz.)

Installation angle

±15 degrees to a horizontal
surface



General

Supplied accessories

AC power adaptor (1)

Power cord (1)

Remote Commander (1)

Velcro tape (3 sets)

Operating Instructions (1)

Design and specifications are subject
to change without notice.



この説明書は100%古紙再生紙を使用しています。
Printed on 100% recycled paper.